








端子形状に合わせて縦送り（エンドフィード）端子用、横送り（サイドフィード）端子用、ジョイント端子用等数種類のタイプをラインナップ

■ ACM-20/ACM-20J 用

形式名称	E 形アプリケータ	S 形アプリケータ	J 形アプリケータ	FA 形アプリケータ
				
形式番号	E-1101 E-1102 E-1103	S-1201 S-1202 S-1203	J-1301 J-1302 J-1303	FA-1801 FA-1802
適合端子	エンドフィード端子	サイドフィード端子	ジョイント端子	旗形端子

■ ACM-40i 用

形式名称	4E 形アプリケータ	4S 形アプリケータ	4J 形アプリケータ
			
形式番号	4E-01	4S-01	4J-01
適合端子	エンドフィード端子	サイドフィード端子	ジョイント端子

■ 他社製圧着機対応形

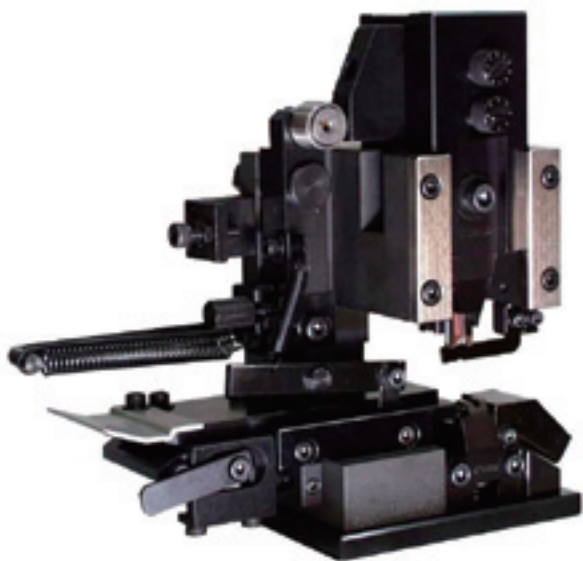
形式名称	EA 形アプリケータ	SA 形アプリケータ
		
形式番号	EA-01	SA-01 SA-02
適合端子	エンドフィード端子	サイドフィード端子

※仕様、形状は予告なく内容を変更することがあります。詳細につきましては、当社営業宛てお問合せ下さい。

他社製圧着機対応形アプリケータ

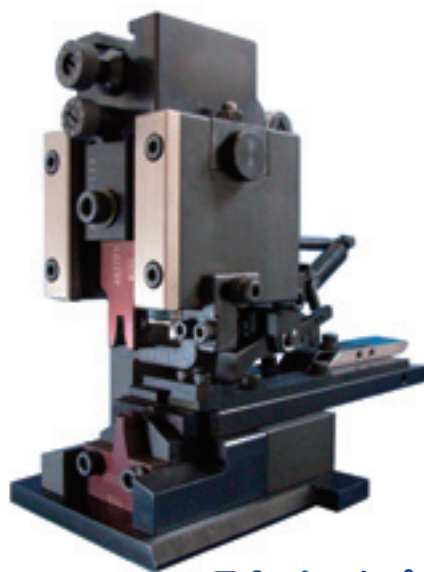
SA/EA Applicator

ワンタッチ式ラムストッパー搭載で脱着・保管時の刃型破損の心配が不要です。
 また、本体前面にダイヤル式調整機構搭載しているため調整作業がしやすい構造となっています。
 日本端子のSA/EA形アプリケータは、作業効率と製品破損フォローに十分対応している充実のアプリケータです。



SAタイプ

サイドフィードアプリケータ



EAタイプ

エンドフィードアプリケータ



使用例

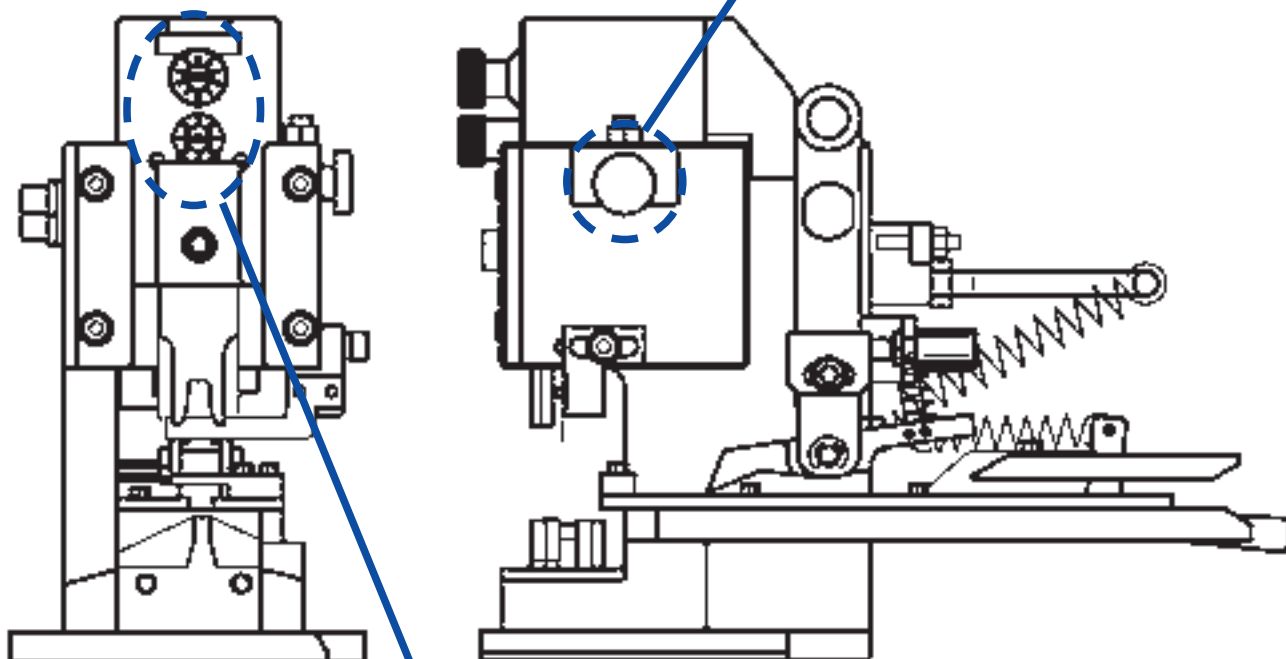
形式名称	SA形アプリケータ		EA形アプリケータ
適応端子	サイドフィード端子		エンドフィード端子
形式番号	SA-01	SA-02	EA-01
適応圧着機	JAMタイプ圧着機	日本端子製圧着機 (ACM、NAC)	JAMタイプ圧着機
適応電線	2sq以下		
圧着ストローク	30mm		
端子送り量	20mm以下		
ハイト調整方法	ハイト調整軸による10段階調整		
オプション	ワイヤーストッパー、ステンレス製端子 圧着用オイラー、トータルカウンター		

※仕様、形状は予告なく内容を変更することがあります。詳細につきましては、当社営業宛迄お問合せ下さい。

SA 形、EA 形アプリーケータ製品特徴

ワンタッチ式ラムストッパー搭載で安心

脱着時や保管時に上形ダイスが下形ダイスに衝突するのを防止します。
ロック部分はワンタッチでロックでき圧着時には、自動で解除します。



作業しやすいWS ハイット調整機構

アプリーケータ前面に WS ハイット調整機構を搭載し作業効率 UP
(SA-01、EA-01 では、JAM 製圧着機に対応しています)

※仕様、形状は予告なく内容を変更することがあります。詳細につきましては、当社営業宛てお問合せ下さい。