

両端圧着・片端シール挿入圧着・片端ハンダ

# NAC-1000WH シール挿入とハンダ加工を ハイスピードで実現



### シール供給の特徴

複列式ドラムフィーダによる横向きシール搬送方式を採用することで外径寸法の異なるシールも部分的なパーツ交換で対応可能

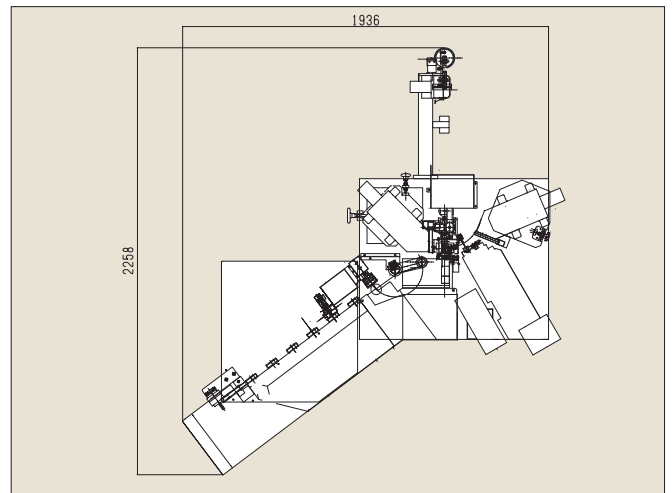


### ハンダ加工の特徴

棒ハンダ自動供給機構と液面チェックセンサー搭載で安定したハンダ浸漬面が可能に  
ハンダ浸漬面には自動スラグ除去機構を設ける事により、いつでも良好なハンダ加工が実現できます。



外形寸法図



オプション対応	PC-Link	MSU-1	OCM-2S	NBL-35A	NBL-5S NBL-50A	PD-200	F2	BPU-5S	SODT-5S	WEEKLY TIMER	MT-50F3	SISC-W SISC-WH	CFM-MX10 CFM-MX20
<b>NAC-1000WH</b>	○	○	○		○	○	○	○	○	○	○	○	○

ユニット名称	全自動片端シール挿入片端ハンダ両端圧着機		
型式	NAC-1000WH		
適応電線	AWG # 22 ~ 14 相当 (0.3 ~ 2.0 sq 相当) 〔オプションにて AWG # 28 ~ 14 相当 (0.08 ~ 2.0 sq 相当) に対応可〕		
搭載圧着機	MCM-2S750W (公称 2t) 2機		
基本機能	両端ストリップ／両端圧着／片端ハンダ - 圧着／片端ハンダ - ストリップ／片シール挿入圧着 - ハンダ 片シール挿入圧着 - 圧着／片シール挿入圧着 - ストリップ		
最大加工能力	両端ストリップ	3,600 本 / 時間	
	両端圧着	3,720 本 / 時間	
	シール挿入圧着 - ハンダ、圧着	2,100 本 / 時間	
	ストリッパーハンダ、ストリップ	4,020 本 / 時間	
電線切断長	50 ~ 60,000mm (両端圧着最短寸法 65mm (両端 5mmストリップ時))		
ストリップ長	F (No 1 側) 1 ~ 15mm		
	R (No 2 側) 1 ~ 14mm		
寸法	W1936 × D2258 × H1420mm		
重量	約 850kg		
電源	三相 AC200V 20A 50/60Hz		
エア源	0.5Mpa 以上 (清浄乾燥空気)		
対応言語	日本語、中国語、英語		

※仕様、形状は予告なく内容を変更することがあります。詳細につきましては、当社営業宛てお問い合わせ下さい。