

NAC-1000W II

セット替えによる部品交換で 多種ワイヤーシールに対応



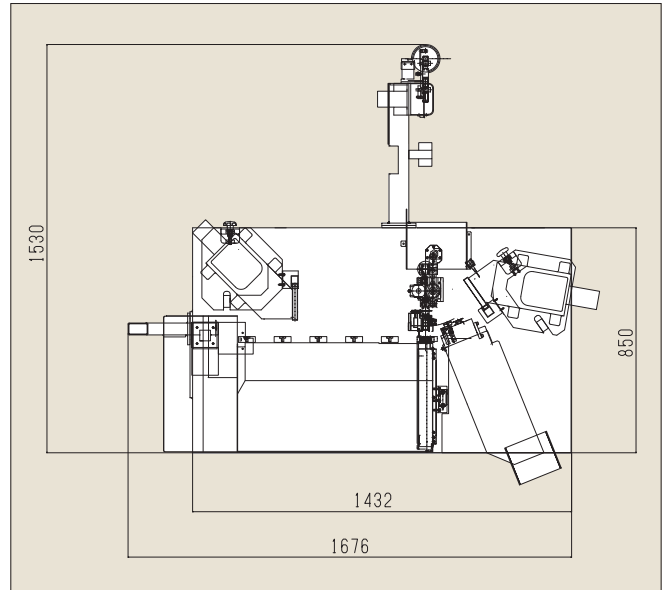
※写真にはオプションが装着されています。

シール供給の特徴

複列式ドラムフィーダによる横向きシール搬送方式を採用することで外径寸法の異なるシールも部分的なパーツ交換で対応可能



外形寸法図



オプション対応	PC-Link	MSU-1	OCM-2S	NBL-35A	NBL-5S NBL-50A	PD-200	F2	BPU-5S	SODT-5S	WEEKLY TIMER	MT-50F3	SISC-W SISC-WH	CFM-MX10 CFM-MX20
NAC-1000W II	○	○	○		○	○	○				○	○	○

ユニット名称	全自動両端シール挿入両端圧着機		
型式	NAC-1000W II		
適応電線	AWG # 22～14相当 (0.3～2.0 sq 相当)		
搭載圧着機	MCM-2S750W (公称 2t) 2機		
基本機能	両端ストリップ/両端圧着/片シール挿入圧着 - ストリップ/片シール挿入圧着 - 圧着/両端シール挿入圧着		
最大加工能力	両端ストリップ	3,600本 / 時間	
	両端圧着	3,060本 / 時間	
	両端シール挿入圧着	1,800本 / 時間	
	No.1 シール挿入圧着	1,800本 / 時間	
	No.2 シール挿入圧着	3,540本 / 時間	
	※シールの種類により加工能力が異なります。		
電線切断長	50～60,000mm [両端圧着最短寸法 65mm (両端 5mm ストリップ時)]		
ストリップ長	F (No.1 側) 1～10mm R (No.2 側) 1～14mm		
寸法	W1676 × D1530 × H1420mm		
重量	約 850kg		
電源	三相 AC200V 20A 50/60Hz		
エアース源	0.5Mpa 以上 (清浄乾燥空気)		
対応言語	日本語、中国語、英語		

※仕様、形状は予告なく内容を変更することがあります。詳細につきましては、当社営業宛迄お問合せ下さい。