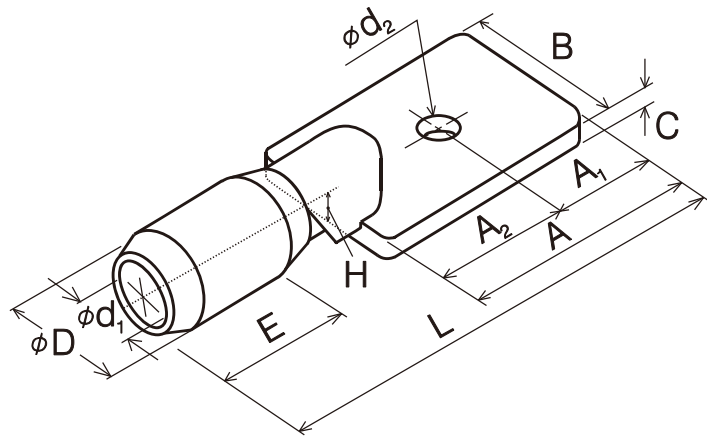
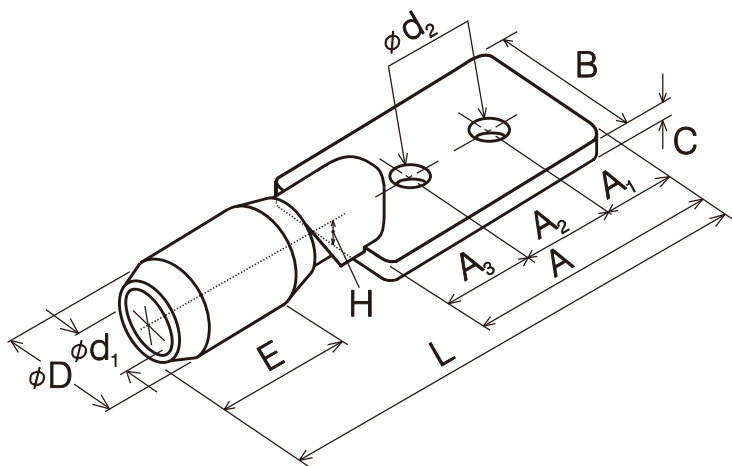


# 圧縮端子(C形) [一つ穴]



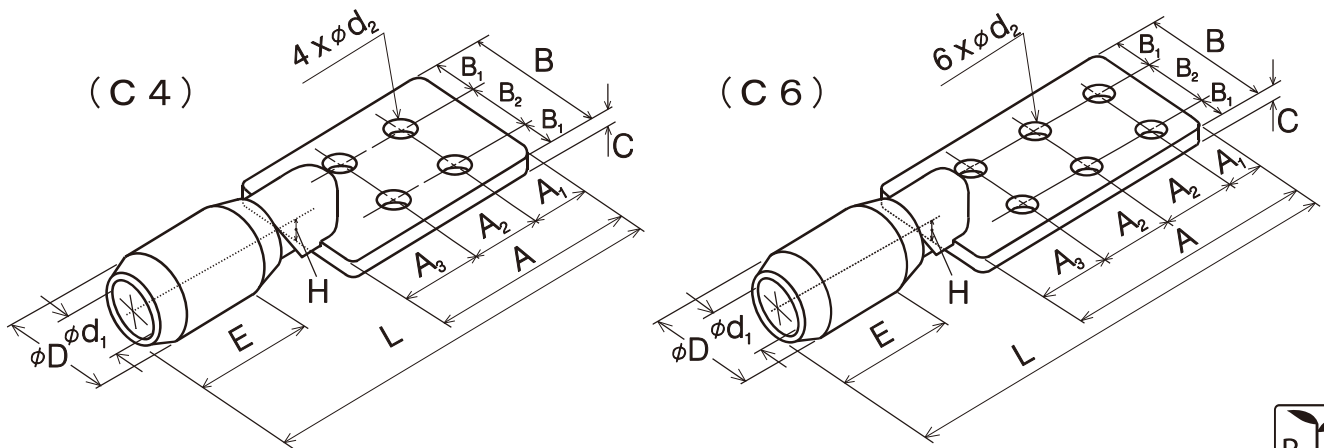
品番 Catalog No.	適合電線 Wire Size			寸法 (mm) Dimensions											使用ボルト Stud		参考 圧縮工具使用ダイス 対辺寸法
	公称断面積 mm <sup>2</sup>	より線構成 素線数/素線径 pcs/mm	より線 外径 mm	φD	φd <sub>1</sub>	E	A	A <sub>1</sub>	A <sub>2</sub>	B	C	φd <sub>2</sub>	L	H	径	本数	
C1-14	14	7/1.6	4.8	14 <sup>+0.8</sup> <sub>-0.2</sub>	5.2 ± 0.2	26	55	25	30	40	5	14	90	8	M12	1	12.1
C1-22	22	7/2.0	6.0	14 <sup>+0.8</sup> <sub>-0.2</sub>	6.4 ± 0.2	26	55	25	30	40	5	14	90	8	M12	1	12.1
C1-38	38	7/2.6	7.8	14 <sup>+0.8</sup> <sub>-0.2</sub>	8.3 ± 0.2	26	55	25	30	40	5	14	90	8	M12	1	12.1
C1-60	60	19/2.0	10.0	19 <sup>+0.8</sup> <sub>-0.2</sub>	11 ± 0.2	30	55	25	30	40	5	14	94	10.5	M12	1	16.4
C1-14S	14	7/1.6	4.8	14 <sup>+0.8</sup> <sub>-0.2</sub>	4.8 ± 0.2	26	55	25	30	40	5	14	90	8	M12	1	12.1
C1-22S	22	7/2.0	6.0	14 <sup>+0.8</sup> <sub>-0.2</sub>	5.9 ± 0.2	26	55	25	30	40	5	14	90	8	M12	1	12.1
C1-38S	38	7/2.6	7.8	14 <sup>+0.8</sup> <sub>-0.2</sub>	7.8 ± 0.2	26	55	25	30	40	5	14	90	8	M12	1	12.1
C1-60S	60	19/2.0	10.0	19 <sup>+0.8</sup> <sub>-0.2</sub>	9.8 ± 0.2	30	55	25	30	40	5	14	94	10.5	M12	1	16.4

# 圧縮端子(C形) [二つ穴]



品番 Catalog No.	適合電線 Wire Size			寸法 (mm) Dimensions													使用ボルト Stud		参考 圧縮工具使用ダイス 対応寸法
	公称断面積 mm <sup>2</sup>	より線構成 素線数/素線径 pcs/mm	より線 外径 mm	$\phi D$	$\phi d_1$	E	A	A <sub>1</sub>	A <sub>2</sub>	A <sub>3</sub>	B	C	$\phi d_2$	L	H	径	本数		
C2-14	14	7/1.6	4.8	14 <sup>+0.8</sup> <sub>-0.2</sub>	5.2 ± 0.2	26	90	18	40 ± 0.4	32	40	5	14	125	8	M12	2	12.1	
C2-22	22	7/2.0	6.0	14 <sup>+0.8</sup> <sub>-0.2</sub>	6.4 ± 0.2	26	90	18	40 ± 0.4	32	40	5	14	125	8	M12	2	12.1	
C2-38	38	7/2.6	7.8	14 <sup>+0.8</sup> <sub>-0.2</sub>	8.3 ± 0.2	26	90	18	40 ± 0.4	32	40	5	14	125	8	M12	2	12.1	
C2-60	60	19/2.0	10.0	19 <sup>+0.8</sup> <sub>-0.2</sub>	10.6 ± 0.3	30	90	18	40 ± 0.4	32	40	6	14	135	11	M12	2	16.4	
C2-100	100	7/4.3	12.9	23 <sup>+0.8</sup> <sub>-0.2</sub>	13.6 ± 0.3	39	95	20	40 ± 0.4	35	50	8	14	150	13	M12	2	19.9	
		19/2.6	13.0																
C2-125	125	19/2.9	14.5	26 <sup>+0.8</sup> <sub>-0.2</sub>	15.2 ± 0.3	39	95	20	40 ± 0.4	35	50	8	14	150	14.5	M12	2	22.5	
C2-150	150	19/3.2	16.0	29 <sup>+0.8</sup> <sub>-0.2</sub>	16.9 ± 0.3	44	110	25	40 ± 0.4	45	50	10	14	170	16	M12	2	25.1	
		37/2.3	16.1																
C2-200	200	19/3.7	18.5	32 <sup>+1.0</sup> <sub>-0.2</sub>	19.5 ± 0.4	53	110	25	40 ± 0.4	45	50	10	14	180	17.5	M12	2	27.7	
		37/2.6	18.2																
C2-250	250	61/2.3	20.7	38 <sup>+1.0</sup> <sub>-0.2</sub>	21.9 ± 0.4	62	110	25	40 ± 0.4	45	50	10	14	207	20.5	M12	2	32.9	
C2-325	325	61/2.6	23.4	42 <sup>+1.0</sup> <sub>-0.2</sub>	24.7 ± 0.4	62	115	25	40 ± 0.4	50	50	10	14	212	23	M12	2	36.3	
C2-14S	14	7/1.6	4.8	14 <sup>+0.8</sup> <sub>-0.2</sub>	4.8 ± 0.2	26	90	18	40 ± 0.4	32	40	5	14	125	8	M12	2	12.1	
C2-22S	22	7/2.0	6.0	14 <sup>+0.8</sup> <sub>-0.2</sub>	5.9 ± 0.2	26	90	18	40 ± 0.4	32	40	5	14	125	8	M12	2	12.1	
C2-38S	38	7/2.6	7.8	14 <sup>+0.8</sup> <sub>-0.2</sub>	7.8 ± 0.2	26	90	18	40 ± 0.4	32	40	5	14	125	8	M12	2	12.1	
C2-60S	60	19/2.0	10.0	19 <sup>+0.8</sup> <sub>-0.2</sub>	9.8 ± 0.2	30	90	18	40 ± 0.4	32	40	6	14	135	11	M12	2	16.4	
C2-100S	100	7/4.3	12.9	23 <sup>+0.8</sup> <sub>-0.2</sub>	12.6 ± 0.3	39	95	20	40 ± 0.4	35	50	8	14	150	13	M12	2	19.9	
		19/2.6	13.0																
C2-125S	125	19/2.9	14.5	26 <sup>+0.8</sup> <sub>-0.2</sub>	14.1 ± 0.3	39	95	20	40 ± 0.4	35	50	8	14	150	14.5	M12	2	22.5	
C2-150S	150	19/3.2	16.0	29 <sup>+0.8</sup> <sub>-0.2</sub>	15.4 ± 0.3	44	110	25	40 ± 0.4	45	50	10	14	170	16	M12	2	25.1	
		37/2.3	16.1																
C2-200S	200	19/3.7	18.5	32 <sup>+1.0</sup> <sub>-0.2</sub>	17.9 ± 0.4	53	110	25	40 ± 0.4	45	50	10	14	180	17.5	M12	2	27.7	
		37/2.6	18.2																
C2-250S	250	61/2.3	20.7	38 <sup>+1.0</sup> <sub>-0.2</sub>	19.9 ± 0.4	62	110	25	40 ± 0.4	45	50	10	14	207	20.5	M12	2	32.9	
C2-325S	325	61/2.6	23.4	42 <sup>+1.0</sup> <sub>-0.2</sub>	22.7 ± 0.4	62	115	25	40 ± 0.4	50	50	10	14	212	23	M12	2	36.3	

# 圧縮端子(C形) [四つ穴・六つ穴]



品番 Catalog No.	適合電線 Wire Size			寸法 (mm) Dimensions													使用ボルト Stud		参考 圧縮工具使用ダイス 対応寸法	
	公称断面積 mm <sup>2</sup>	より線構成 素線数/素線径 pcs/mm	より線 外径 mm	φD	φd <sub>1</sub>	E	A	A <sub>1</sub>	A <sub>2</sub>	A <sub>3</sub>	B	B <sub>1</sub>	B <sub>2</sub>	C	φd <sub>2</sub>	L	H	径		本数
C4-250	250	61/2.3	20.7	38 <sup>+1.0</sup> <sub>-0.2</sub>	21.9 ± 0.4	62	115	25	40 ± 0.4	50	75	17.5	40 ± 0.4	10	14	212	20.5	M12	4	32.9
C4-325	325	61/2.6	23.4	42 <sup>+1.0</sup> <sub>-0.2</sub>	24.7 ± 0.4	62	115	25	40 ± 0.4	50	75	17.5	40 ± 0.4	10	14	212	23.0	M12	4	36.3
C4-400	400	61/2.9	26.1	47 <sup>+1.0</sup> <sub>-0.2</sub>	27.4 ± 0.4	70	115	25	40 ± 0.4	50	75	17.5	40 ± 0.4	12	14	222	25.5	M12	4	40.7
C4-500	500	61/3.2	28.8	47 <sup>+1.0</sup> <sub>-0.2</sub>	30.2 ± 0.4	70	115	25	40 ± 0.4	50	75	17.5	40 ± 0.4	12	14	222	25.5	M12	4	40.7
C4-250S	250	61/2.3	20.7	38 <sup>+1.0</sup> <sub>-0.2</sub>	19.9 ± 0.4	62	115	25	40 ± 0.4	50	75	17.5	40 ± 0.4	10	14	212	20.5	M12	4	32.9
C4-325S	325	61/2.6	23.4	42 <sup>+1.0</sup> <sub>-0.2</sub>	22.7 ± 0.4	62	115	25	40 ± 0.4	50	75	17.5	40 ± 0.4	10	14	212	23.0	M12	4	36.3
C4-400S	400	61/2.9	26.1	47 <sup>+1.0</sup> <sub>-0.2</sub>	25.2 ± 0.4	70	115	25	40 ± 0.4	50	75	17.5	40 ± 0.4	12	14	222	25.5	M12	4	40.7
C4-500S	500	61/3.2	28.8	47 <sup>+1.0</sup> <sub>-0.2</sub>	28.0 ± 0.4	70	115	25	40 ± 0.4	50	75	17.5	40 ± 0.4	12	14	222	25.5	M12	4	40.7

品番 Catalog No.	適合電線 Wire Size			寸法 (mm) Dimensions													使用ボルト Stud		参考 圧縮工具使用ダイス 対応寸法	
	公称断面積 mm <sup>2</sup>	より線構成 素線数/素線径 pcs/mm	より線 外径 mm	φD	φd <sub>1</sub>	E	A	A <sub>1</sub>	A <sub>2</sub>	A <sub>3</sub>	B	B <sub>1</sub>	B <sub>2</sub>	C	φd <sub>2</sub>	L	H	径		本数
C6-600	600	91/2.9	31.9	51 <sup>+1.0</sup> <sub>-0.2</sub>	33.3 ± 0.4	70	155	25	40 ± 0.4	50	75	17.5	40 ± 0.6	12	14	262	28	M12	6	44.1
C6-725	725	91/3.2	35.2	56 <sup>+1.0</sup> <sub>-0.2</sub>	36.7 ± 0.4	90	190	30	50 ± 0.6	60	100	25	50 ± 0.6	12	18	325	30.5	M16	6	48.4
C6-800	800	127/2.8	36.4	56 <sup>+1.0</sup> <sub>-0.2</sub>	38.0 ± 0.4	90	190	30	50 ± 0.6	60	100	25	50 ± 0.6	12	18	325	30.5	M16	6	48.4
C6-850	850	127/2.9	37.7	56 <sup>+1.0</sup> <sub>-0.2</sub>	39.3 ± 0.4	90	190	30	50 ± 0.6	60	100	25	50 ± 0.6	12	18	325	30.5	M16	6	48.4
C6-1000	1000	127/3.2	41.6	64 <sup>+1.0</sup> <sub>-0.2</sub>	43.2 ± 0.4	100	190	30	50 ± 0.6	60	100	25	50 ± 0.6	14	18	335	34.5	M16	6	55.4
C6-600S	600	91/2.9	31.9	51 <sup>+1.0</sup> <sub>-0.2</sub>	30.7 ± 0.4	70	155	25	40 ± 0.4	50	75	17.5	40 ± 0.6	12	14	262	28	M12	6	44.1
C6-725S	725	91/3.2	35.2	56 <sup>+1.0</sup> <sub>-0.2</sub>	33.6 ± 0.4	90	190	30	50 ± 0.6	60	100	25	50 ± 0.6	12	18	325	30.5	M16	6	48.4
C6-800S	800	127/2.8	36.4	56 <sup>+1.0</sup> <sub>-0.2</sub>	35.3 ± 0.4	90	190	30	50 ± 0.6	60	100	25	50 ± 0.6	12	18	325	30.5	M16	6	48.4
C6-850S	850	127/2.9	37.7	56 <sup>+1.0</sup> <sub>-0.2</sub>	35.7 ± 0.4	90	190	30	50 ± 0.6	60	100	25	50 ± 0.6	12	18	325	30.5	M16	6	48.4
C6-1000S	1000	127/3.2	41.6	64 <sup>+1.0</sup> <sub>-0.2</sub>	39.4 ± 0.4	100	190	30	50 ± 0.6	60	100	25	50 ± 0.6	14	18	335	34.5	M16	6	55.4