

# SW series



各社製のスイッチに適合する専用コネクタです。スイッチ品番に応じてコネクタを選定できます。  
※スイッチ本体に関しては、弊社では販売しておりません。

## 機器対電線接続用コネクタ スイッチ対応一覧

製造メーカー	スイッチ名称	スイッチ品番	該当品番	タブ端子	掲載ページ
オムロン (株)	マイクロスイッチ	超小形基本スイッチ形SS 形SS-5T	9825-4□03	.110 (2.8mm) ターミナル	P141
オムロン (株)	マイクロスイッチ	超小形基本スイッチ形D2C (旧製品)	9820-4□03	.110 (2.8mm) ターミナル	P142
パナソニック (株)		S型ターコイズスイッチ FS型マイクロスイッチ共用	9880-4□03	.110 (2.8mm) ターミナル	P143
オムロン (株)	マイクロスイッチ	形V、VX小形基本スイッチ	4820-4□03	.187 (4.8mm) ターミナル	P144
パナソニック (株)	J7スイッチ	AJ7□0□BF	4120-4□04	.187 (4.8mm) ターミナル	P146
パナソニック (株)	J8スイッチ	AJ8□0□BF	N1620-4□04	.250 (6.3mm) ターミナル	P147
パナソニック (株)	GXスイッチ (2aタイプ)	AGX205F AGX206F	N1620-4□04	.250 (6.3mm) ターミナル	P147

※掲載情報は予告なく変更する場合がありますのでご了承願います。  
また、本カタログに掲載されている寸法図は参考ですので、ご使用にあたっては仕様書のご請求をお願いします。

電源・マイクロスイッチ用コネクタ  
.110 (2.8mm) ターミナル

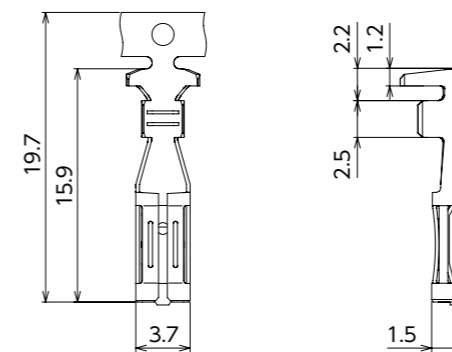
# 9825-4□03



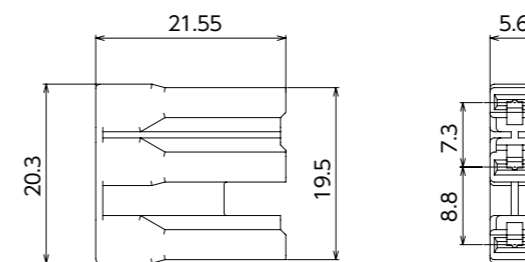
### 性能仕様

極数	3
ピッチ	—
電圧	250V
電流	5A Max
使用温度範囲	-40 ~ 90℃

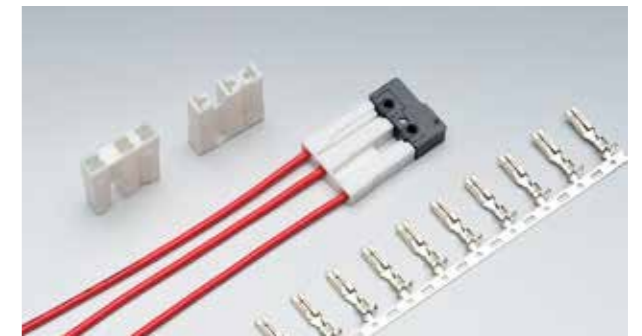
### リセプタクル



### ハウジング



※掲載情報は予告なく変更する場合がありますのでご了承願います。  
また、本カタログに掲載されている寸法図は参考ですので、ご使用にあたっては仕様書のご請求をお願いします。



※スイッチ本体に関しては、弊社では販売しておりません。

### 取得規格 (UL/CSA/TUV など)



### 適合スイッチ

オムロン製  
マイクロスイッチ  
超小形基本スイッチ形SS (形SS-5T)

製品番号	適合電線		絶縁被覆外径 (mm)	材質	表面処理
	AWG	mm <sup>2</sup>			
171587-M2	22 ~ 20	0.3 ~ 0.763	φ1.4 ~ 2.8	黄銅	錫めっき付材
171588-M2	26 ~ 22	0.14 ~ 0.3	φ1.0 ~ 1.6	黄銅	錫めっき付材

極数	製品番号	着色	材質
3	9825-4103	黒	PA66
3	9825-4203	白	
3	9825-4303	赤	

1 基板対電線用コネクタ  
ボード to ワイヤ

2 基板直付け用コネクタ  
ボード to イン

3 電線対電線用コネクタ  
ワイヤ to ワイヤ

4 機器対電線用コネクタ  
ファームロック各種スイッチ用

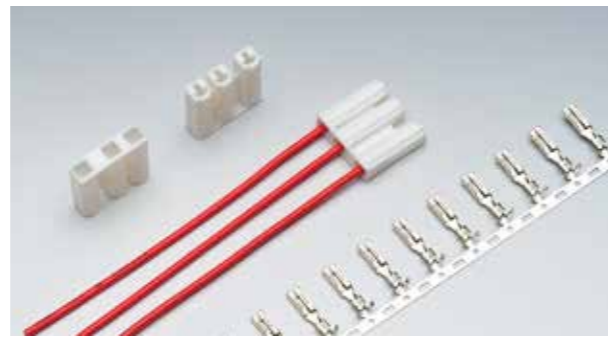
5 連鎖端子

索引・拠点紹介

機器対電線用

電源・マイクロスイッチ用コネクタ  
.110 (2.8mm) ターミナル

# 9820-4□03



性能仕様

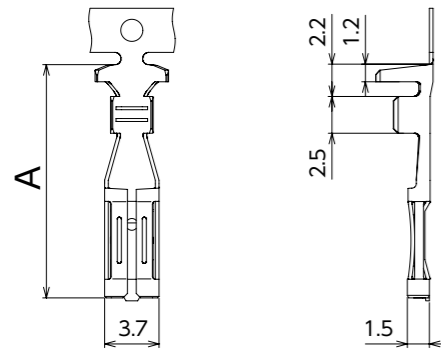
極数	3
ピッチ	—
電圧	100V
電流	8A Max
使用温度範囲	-40 ~ 90°C

取得規格 (UL/CSA/TUV など)

適合スイッチ

オムロン製  
マイクロスイッチ  
超小形基本スイッチ形D2C (旧製品)

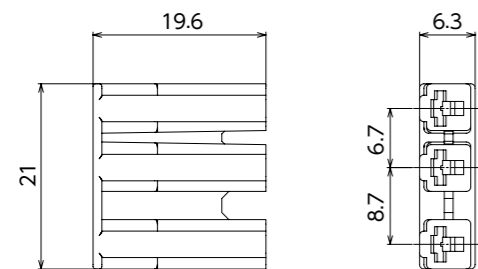
リセプタクル



※図は、横送りの形状となります。

製品番号	適合電線		絶縁被覆外径 (mm)	材質	表面処理	寸法 (mm) A	備考
	AWG	mm <sup>2</sup>					
171581-M2	—	0.3 ~ 0.7	φ1.8 ~ 2	黄銅	鍍めつき付材	15	
171582-M2	—	0.3 ~ 0.75	φ1.4 ~ 2.8	黄銅	鍍めつき付材	15	
171093-1	—	0.5 ~ 1.25	φ3.1 MAX	黄銅	防錆処理	15	縦送り
171093-M2	—	0.5 ~ 1.25	φ3.1 MAX	黄銅	鍍めつき付材	15	縦送り
171094-1	—	0.3 ~ 0.75	φ2.8 MAX	黄銅	防錆処理	15	縦送り
171094-M2	—	0.3 ~ 0.75	φ2.8 MAX	黄銅	鍍めつき付材	15	縦送り
171095-M2	—	0.3 ~ 0.75	φ2.8 MAX	黄銅	鍍めつき付材	15	縦送り
171096-M2	—	0.14 ~ 0.48	φ1.8 MAX	黄銅	鍍めつき付材	15	縦送り
171587-M2	22 ~ 20	0.3 ~ 0.763	φ1.4 ~ 2.8	黄銅	鍍めつき付材	15.9	
171588-M2	26 ~ 22	0.14 ~ 0.3	φ1.0 ~ 1.6	黄銅	鍍めつき付材	15.9	

ハウジング



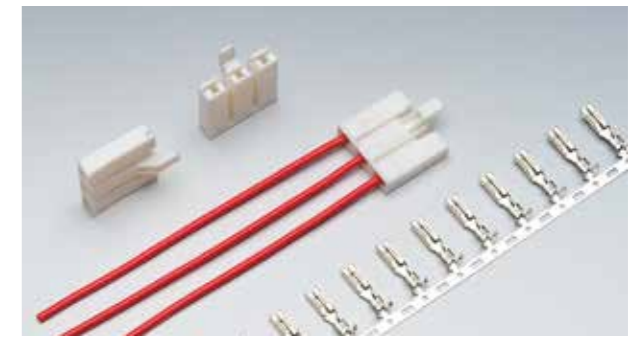
極数	製品番号	着色	材質
3	9820-4103	黒	PA66
3	9820-4203	白	
3	9820-4303	赤	
3	9820-4403	緑	
3	9820-4503	黄	
3	9820-4603	茶	
3	9820-4703	青	
3	9820-4303-5	橙	

※掲載情報は予告なく変更する場合がありますのでご了承願います。  
また、本カタログに掲載されている寸法図は参考ですので、ご使用にあたっては仕様書のご請求をお願いします。

SW series

電源・マイクロスイッチ用コネクタ  
.110 (2.8mm) ターミナル

# 9880-4□03



性能仕様

極数	3
ピッチ	—
電圧	100V
電流	8A Max
使用温度範囲	-40 ~ 90°C

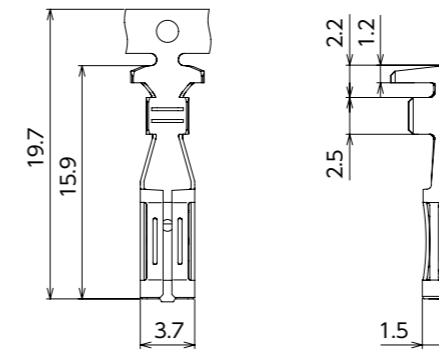
取得規格 (UL/CSA/TUV など)



適合スイッチ

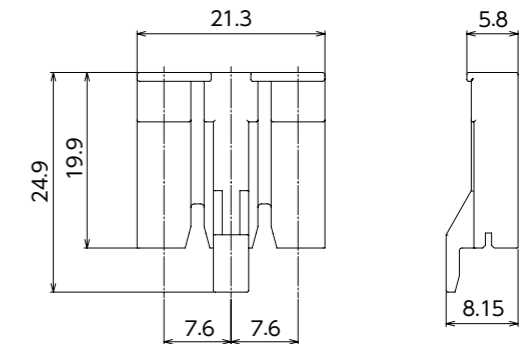
パナソニック製  
S型ターコイズスイッチ  
FS型マイクロスイッチ共用

リセプタクル



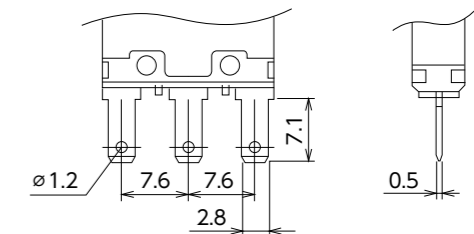
製品番号	適合電線		絶縁被覆外径 (mm)	材質	表面処理
	AWG	mm <sup>2</sup>			
171587-M2	22 ~ 20	0.3 ~ 0.763	φ1.4 ~ 2.8	黄銅	鍍めつき付材

ハウジング



極数	製品番号	着色	材質
3	9880-4103	黒	PA66
3	9880-4203	白	
3	9880-4303	赤	
3	9880-4503	黄	

《適合タブ寸法》



※掲載情報は予告なく変更する場合がありますのでご了承願います。  
また、本カタログに掲載されている寸法図は参考ですので、ご使用にあたっては仕様書のご請求をお願いします。

1 基板対電線用コネクタ  
ボード to ワイヤ

2 基板直付け用コネクタ  
ボード to イン

3 電線対電線用コネクタ  
ワイヤ to ワイヤ

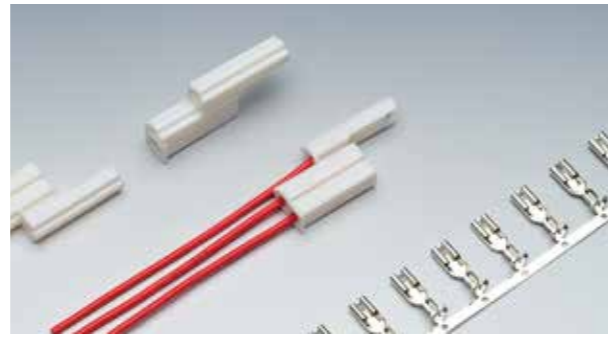
4 機器対電線用コネクタ  
ファームロック各種スイッチ用

5 連鎖端子

索引・拠点紹介

電源・マイクロスイッチ用コネクタ  
.187 (4.8mm) ターミナル

# 4820-4□03



### 性能仕様

極数	3
ピッチ	—
電圧	300V
電流	14A Max
使用温度範囲	-25 ~ 120°C

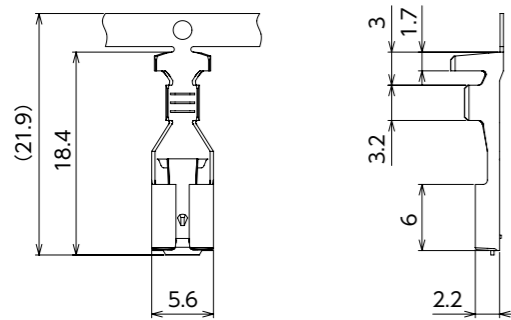
### 取得規格 (UL/CSA/TUV など)



### 適合スイッチ

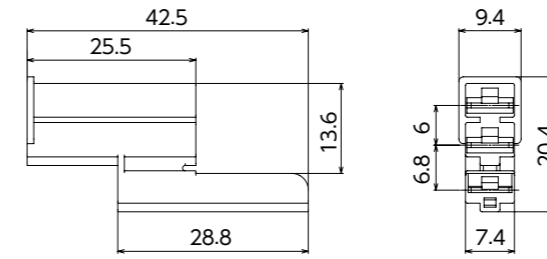
オムロン製  
マイクロスイッチ  
形V、VX小形基本スイッチ

### リセプタクル



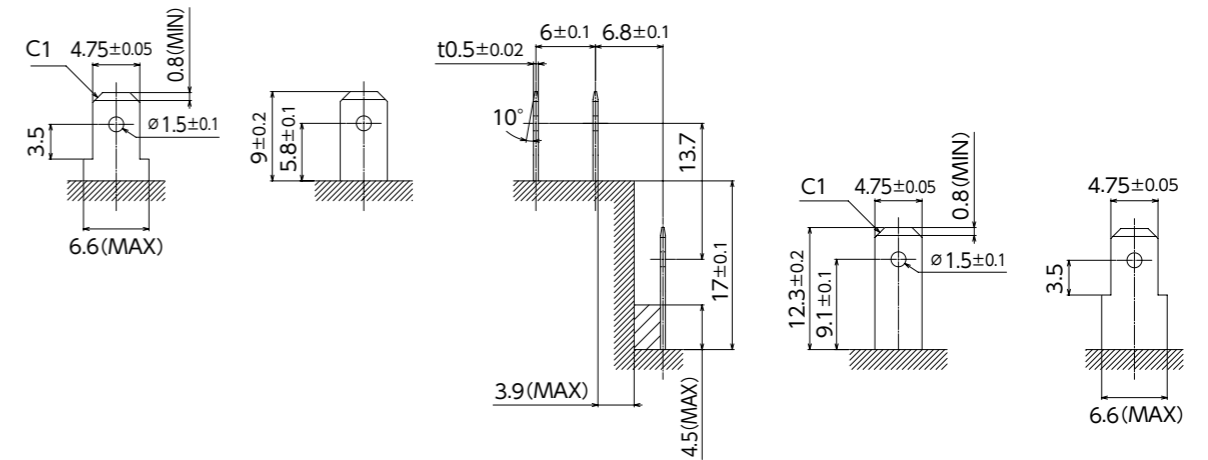
製品番号	適合電線		絶縁被覆外径 (mm)	材質	表面処理
	AWG	mm <sup>2</sup>			
17691-1	20~16	0.5~1.25	φ2.2~3.4	黄銅	防錆処理
17691-M2	20~16	0.5~1.25	φ2.2~3.4	黄銅	鍍めつき付材
17692-1	24~20	0.18~0.54	φ1.5~2.6	黄銅	防錆処理
17692-M2	24~20	0.18~0.54	φ1.5~2.6	黄銅	鍍めつき付材
17693-1	20~16	0.5~1.25	φ2.2~3.4	銅合金	防錆処理
17693-M2	20~16	0.5~1.25	φ2.2~3.4	銅合金	鍍めつき付材
17694-1	24~20	0.18~0.54	φ1.5~2.6	銅合金	防錆処理
17694-M2	24~20	0.18~0.54	φ1.5~2.6	銅合金	鍍めつき付材
17695-1	16~14	1~2	φ2.6~3.4	黄銅	防錆処理
17695-M2	16~14	1~2	φ2.6~3.4	黄銅	鍍めつき付材
17696-1	16~14	1~2	φ2.6~3.4	銅合金	防錆処理
17696-M2	16~14	1~2	φ2.6~3.4	銅合金	鍍めつき付材
17697-M2	24~22	0.22~0.54	φ1.55~2.6	リン青銅	鍍めつき付材
17697-M3	24~22	0.22~0.54	φ1.55~2.6	リン青銅	ニッケルめつき付材
17698-M2	20~16	0.5~1.25	φ2.2~3.4	リン青銅	鍍めつき付材
17698-M3	20~16	0.5~1.25	φ2.2~3.4	リン青銅	ニッケルめつき付材
17699-M2	16~14	1~2	φ2.6~3.4	リン青銅	鍍めつき付材

### ハウジング



極数	製品番号	着色	材質
3	4820-4003	白	PA66
3	4820-4103	黒	
3	4820-4303	赤	
3	4820-4403	緑	
3	4820-4503	黄	
3	4820-4603	茶	
3	4820-4703	青	
3	4820-4303-5	橙	

### 《適合タブ寸法》



※掲載情報は予告なく変更する場合がありますのでご了承ください。  
また、本カタログに掲載されている寸法図は参考ですので、ご使用にあたっては仕様書のご請求をお願いします。

1 基板対電線用コネクタ  
ボード to ワイヤ

2 基板直付け用コネクタ  
ボード to イン

3 電線対電線用コネクタ  
ワイヤ to ワイヤ

4 機器対電線用コネクタ  
ファームロック各種スイッチ用

5 連鎖端子

索引・拠点紹介

機器対電線用

電源・マイクロスイッチ用コネクタ  
.187 (4.8mm) ターミナル

# 4120-4□04



※スイッチ本体に関しては、弊社では販売していません。

性能仕様

極数	4
ピッチ	—
電圧	250V
電流	10A Max
使用温度範囲	-25 ~ 85°C

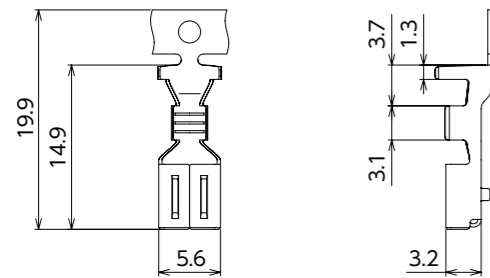
取得規格 (UL/CSA/TUV など)



適合スイッチ

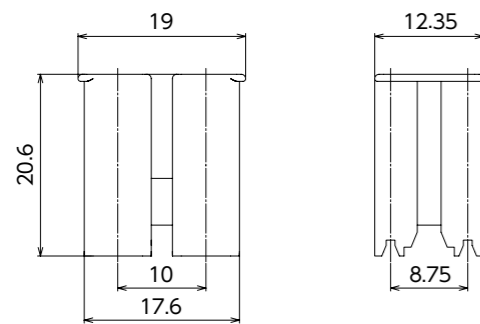
パナソニック製  
J7スイッチ (AJ7□0□BF)

リセプタクル



製品番号	適合電線		絶縁被覆外径 (mm)	材質	表面処理
	AWG	mm <sup>2</sup>			
171901-M2	20 ~ 16	0.58 ~ 1.37	φ2.15 ~ 3.6	銅合金	錫めっき付材

ハウジング



極数	製品番号	着色	材質
4	4120-4104	黒	PA66
4	4120-4204	白	
4	4120-4304	赤	
4	4120-4704	青	

※掲載情報は予告なく変更する場合がありますのでご了承願います。  
また、本カタログに掲載されている寸法図は参考ですので、ご使用にあたっては仕様書のご請求をお願いします。

SW series

電源・マイクロスイッチ用コネクタ  
.250 (6.3mm) ターミナル

# N1620-4□04



※スイッチ本体に関しては、弊社では販売していません。

性能仕様

極数	4
ピッチ	—
電圧	250V
電流	16A Max
使用温度範囲	-25 ~ 85°C

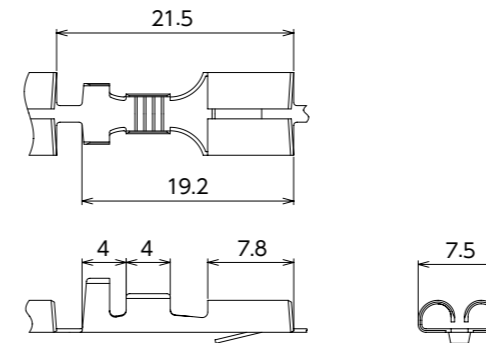
取得規格 (UL/CSA/TUV など)



適合スイッチ

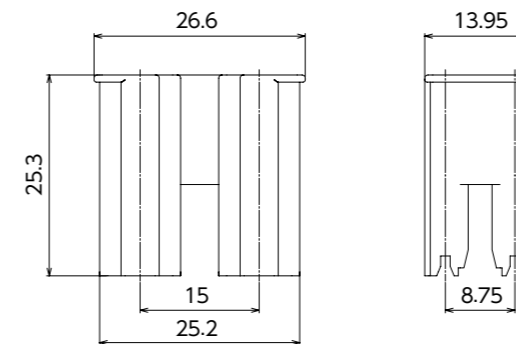
パナソニック製  
J8スイッチ (AJ8□0□BF)  
GXスイッチ (AGX205F、AGX206F) (2aタイプ)

リセプタクル



製品番号	適合電線		絶縁被覆外径 (mm)	材質	表面処理
	AWG	mm <sup>2</sup>			
17168-2	20 ~ 16	0.5 ~ 1.4	φ2.0 ~ 3.4	黄銅	後錫めっき
17168-M2	20 ~ 16	0.5 ~ 1.4	φ2.0 ~ 3.4	黄銅	錫めっき付材
172131-M2	14 ~ 12	2.1 ~ 3.5	φ3.3 ~ 3.8	黄銅	錫めっき付材

ハウジング



極数	製品番号	着色	材質
4	N1620-4204	白	PA66
4	N1620-4304	赤	
4	N1620-4704	青	

※掲載情報は予告なく変更する場合がありますのでご了承願います。  
また、本カタログに掲載されている寸法図は参考ですので、ご使用にあたっては仕様書のご請求をお願いします。

1 基板対電線用コネクタ  
ボード to ワイヤ

2 基板直付け用コネクタ  
ボード to イン

3 電線対電線用コネクタ  
ワイヤ to ワイヤ

4 機器対電線用コネクタ  
ファームロック各種スイッチ用

5 連鎖端子

索引・拠点紹介