

## 性能仕様

極数	1
ピッチ	—
電圧	250V
電流	15A Max
使用温度範囲	-25 ~ 100℃

## 取得規格 (UL/CSA/TUV など)

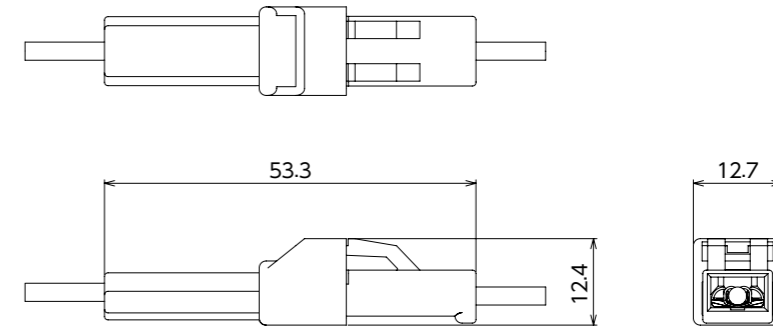
## 特徴

- ハウジングの全長を長くし、端子後方からの沿面距離を確保した構造。

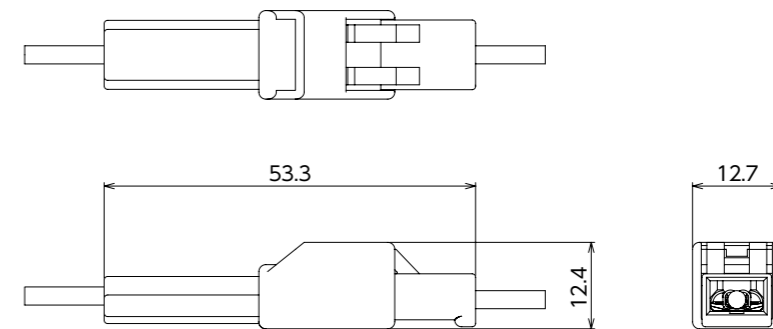
※掲載情報は予告なく変更する場合がありますのでご了承ください。  
また、本カタログに掲載されている寸法図は参考ですので、ご使用にあたっては仕様書のご請求をお願いします。

## 組立レイアウト

《5510-4□01 + 5520-4□01》



《5530-4□01 + 5520-4□01 (5510のロック強化品)》



## 品番構成

55 △△ - 4 □ 0 \* - □  
1      2   3   2

## 1 製品種別：△

記号	種別	タイプ
10	メールハウジング	—
30	メールハウジング	ロック強化品
20	フィメールハウジング	—

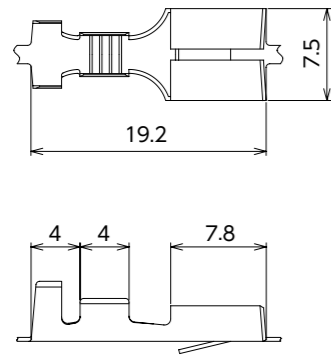
## 2 色記号：□

記号	着色	適応
2	白	フィメールハウジング・メールハウジング
6	茶	フィメールハウジング・メールハウジング
7	青	フィメールハウジング・メールハウジング
3**-2	ピンク	フィメールハウジング・メールハウジング

## 3 極数：\*

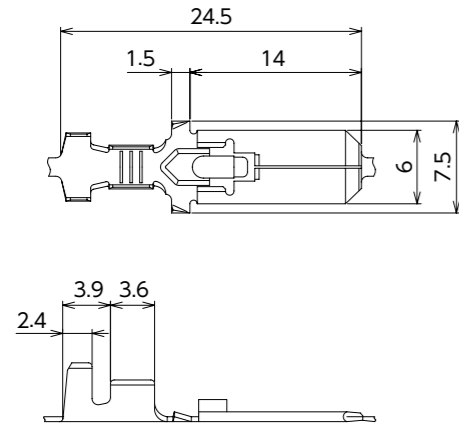
記号	適応
1	フィメールハウジング・メールハウジング

フィメールコンタクト



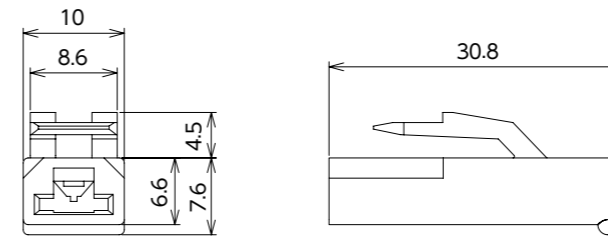
製品番号	適合電線		絶縁被覆外径 (mm)	材質	表面処理
	AWG	mm <sup>2</sup>			
17164-1	20~14	0.5~2.0	φ2.2~3.4	黄銅	防錆処理
17164-2	20~14	0.5~2.0	φ2.2~3.4	黄銅	後鋳めつき

タブコンタクト



製品番号	適合電線		絶縁被覆外径 (mm)	材質	表面処理
	AWG	mm <sup>2</sup>			
18361-1	20~14	0.5~2.0	φ2.2~3.4	黄銅	防錆処理
18361-M2	20~14	0.5~2.0	φ2.2~3.4	黄銅	錫めつき付材

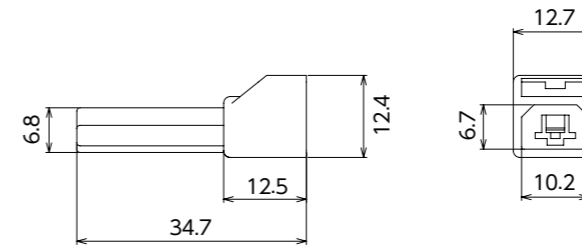
フィメールハウジング



極数	製品番号	着色	材質
1	5520-4201	白	PA66

他色：茶、青、ピンク

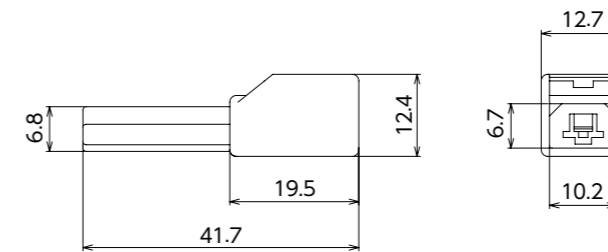
メールハウジング



極数	製品番号	着色	材質
1	5510-4201	白	PA66

他色：茶、青、ピンク

メールハウジング (ロック強化品)



極数	製品番号	着色	材質
1	5530-4201	白	PA66

他色：茶、青、ピンク

1 基板対電線用コネクタ  
ボードtoワイヤー

2 基板直付け用コネクタ  
ボードイン

3 電線対電線用コネクタ  
ワイヤーtoワイヤー

4 機器対電線用コネクタ  
ファームロック各種スイッチ用

5 連鎖端子

索引・拠点紹介