

.040 (1.0mm) ターミナル 中継コネクタ (円形コネクタ)

N38 series



性能仕様

極数	3
ピッチ	—
電圧	12V
電流	6A
使用温度範囲	-25 ~ 105°C

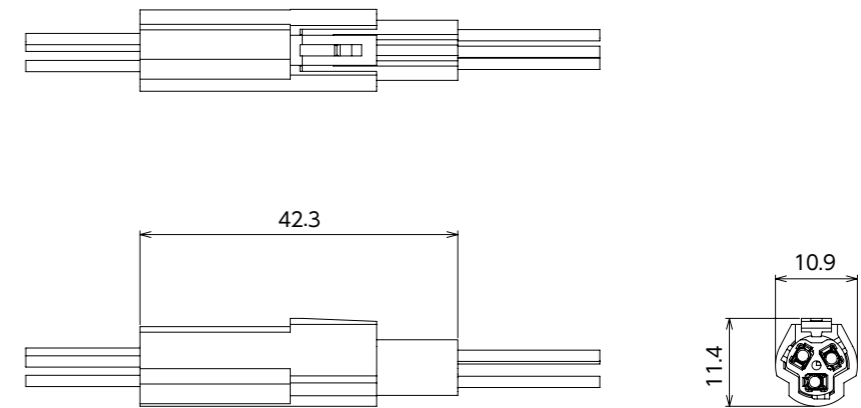
取得規格 (UL/CSA/TUV など)

特徴

- ハウジングを円形にすることにより、狭スペースでの使用が可能。特にオートバイ、自動車の使用に最適。
- ハウジングのロックは信頼性の高いアウターロック方式を採用。
- 端子とハウジングの固定は、ハウジングランス方式を採用したことにより、端子の組付け作業が大幅に向上。

※掲載情報は予告なく変更する場合がありますのでご了承ください。
また、本カタログに掲載されている寸法図は参考ですので、ご使用にあたっては仕様書のご請求をお願いします。

組立レイアウト



品番構成

N38 $\triangle\triangle$ - 9 \square 03

1
2

1 製品種別：△

記号	種別
10	メールハウジング
20	フィメールハウジング

2 色記号：□

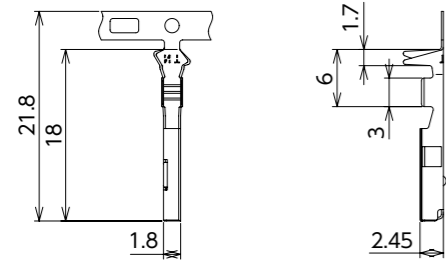
記号	着色	適応
1	黒	フィメールハウジング・メールハウジング
5	黄	フィメールハウジング・メールハウジング
9	灰	フィメールハウジング・メールハウジング

1 基板対電線用コネクタ
ボード to ワイヤ2 基板直付け用コネクタ
ボードイン3 電線対電線用コネクタ
ワイヤ to ワイヤ4 機器対電線用コネクタ
ファームロック各種スイッチ用

5 連鎖端子

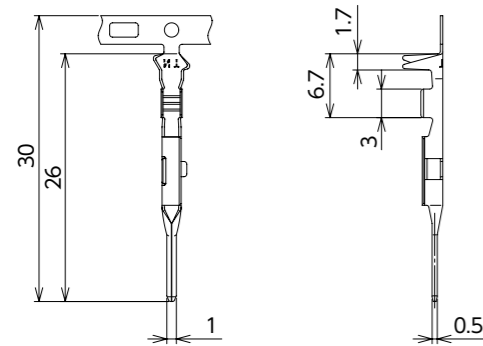
索引・拠点紹介

フィメールコンタクト



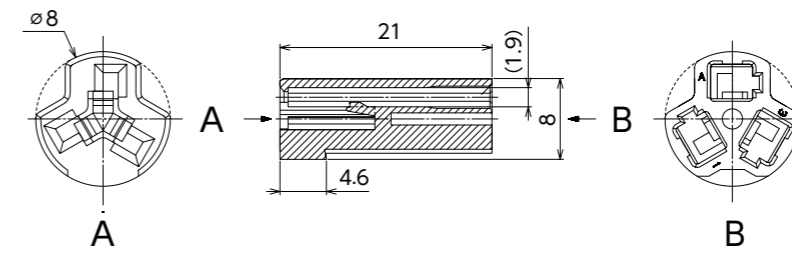
製品番号	適合電線	絶縁被覆外径 (mm)	材質	表面処理
	心線 (mm ²)			
172271-M2	0.3~0.5	φ1.4~1.8	リン青銅	錫めっき付材

メールコンタクト



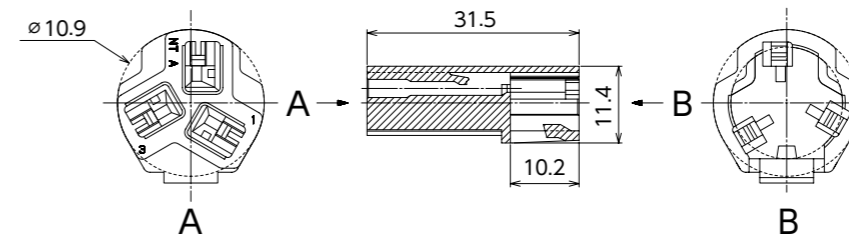
製品番号	適合電線	絶縁被覆外径 (mm)	材質	表面処理
	心線 (mm ²)			
181021-M2	0.3~0.5	φ1.6~2.0	黄銅	錫めっき付材

フィメールハウジング



製品番号	着色	材質
N3820-9103	黒	PBT
N3820-9503	黄	
N3820-9903	灰	

メールハウジング



製品番号	着色	材質
N3810-9103	黒	PBT
N3810-9503	黄	
N3810-9903	灰	

1 基板対電線用コネクタ
ボード to ワイヤ

2 基板直付け用コネクタ
ボードイン

3 電線対電線用コネクタ
ワイヤ to ワイヤ

4 機器対電線用コネクタ
ファームロック各種スイッチ用

5 連鎖端子

索引・拠点紹介