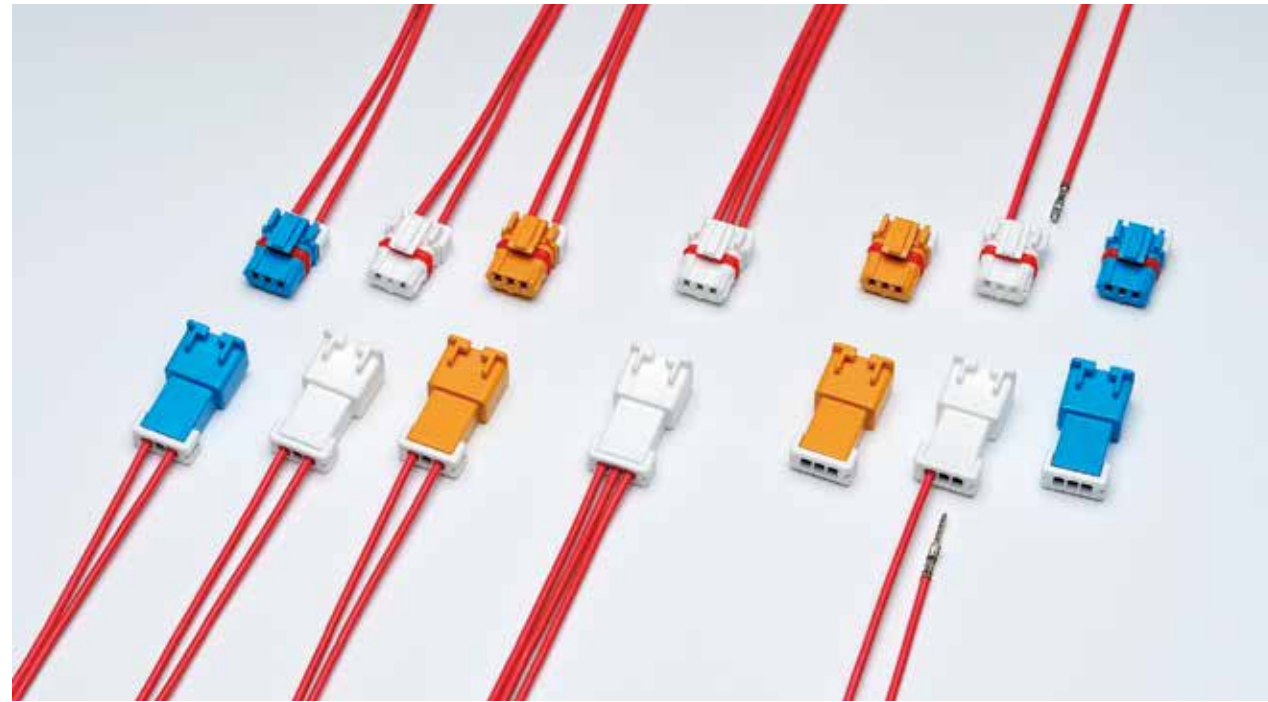


2.5mm/5.0mmピッチ 中継コネクタ (防水)

N65 series



1列タイプ



性能仕様

極数	2,3
ピッチ	2.5mm/5.0mm
電圧	250V
電流	3A Max
使用温度範囲	-30 ~ 120℃

取得規格 (UL/CSA/TUV など)

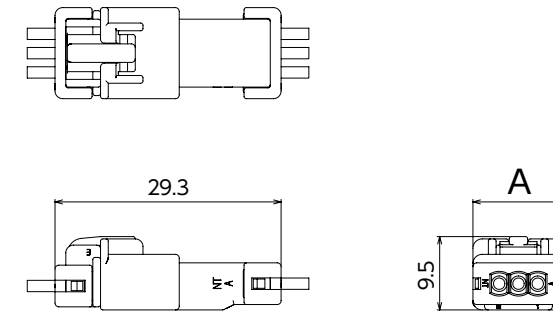
特徴

- JIS/IEC 防水規格 IPX7 に適合。
- 圧着作業性と信頼性を両立するワイヤシールへのコンタクト差し込みタイプ。
- 誤作動によるロック外れを起こし難いロック構造。
- ハウジングの真ん中極をふさぐことにより、5.0mmピッチコネクタもラインアップ。
(N6520B/N6550B)

※掲載情報は予告なく変更する場合がありますのでご了承ください。
また、本カタログに掲載されている寸法図は参考ですので、ご使用にあたっては仕様書のご請求をお願いします。

組立レイアウト

1列タイプ



極数	寸法 (mm)	
	A	
2	9.3	
3	11.8	

品番構成

N65 $\triangle\triangle\triangle$ - 9 \square 0 *

1
2
3

1 製品種別: \triangle

記号	種別	タイプ
20A	フィメールハウジング	シングル (2.5mmピッチ)
20B	フィメールハウジング	シングル (5.0mmピッチ)
50A	メールハウジング	シングル (2.5mmピッチ)
50B	メールハウジング	シングル (5.0mmピッチ)

2 色記号: \square

記号	着色	適応
2	白	フィメールハウジング・メールハウジング
5	黄	フィメールハウジング・メールハウジング
7	青	フィメールハウジング・メールハウジング

3 極数: *

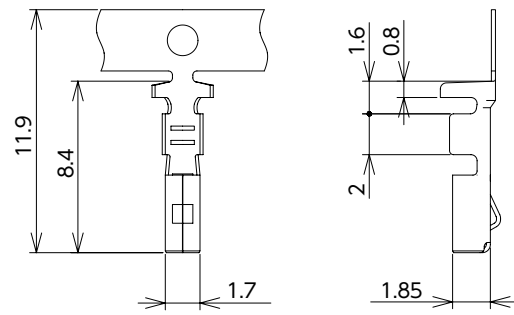
記号	適応
2	フィメールハウジング・メールハウジング
3	フィメールハウジング・メールハウジング

1 基板対電線用コネクタ
ボード to ワイヤ2 基板直付け用コネクタ
ボードイン3 電線対電線用コネクタ
ワイヤ to ワイヤ4 機器対電線用コネクタ
ファームロック各種スイッチ用

5 連鎖端子

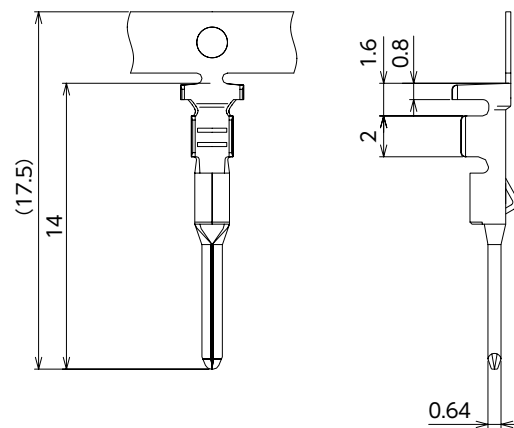
索引・拠点紹介

フィメールコンタクト



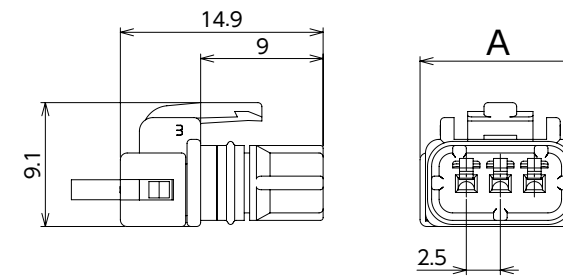
製品番号	適合電線		絶縁被覆外径 (mm)	材質	表面処理
	AWG	mm ²			
172351-M2	24 ~ 20	0.2 ~ 0.53	φ1.4 ~ 1.9	銅合金	錫めっき付材

メールコンタクト



製品番号	適合電線		絶縁被覆外径 (mm)	材質	表面処理
	AWG	mm ²			
181041-M2	24 ~ 20	0.2 ~ 0.53	φ1.4 ~ 1.9	黄銅	錫めっき付材

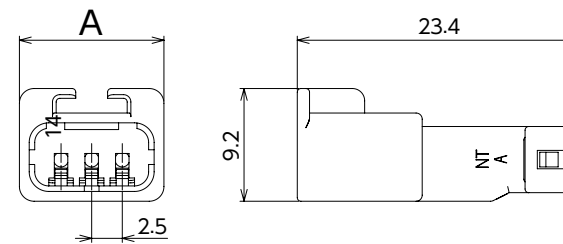
フィメールハウジング



極数	製品番号		寸法 (mm)		コネクタピッチ	着色	材質 ハウジング・リセプタクル	材質 シール
			A	P				
2	N6520A-9202	—	9.3	2.5	2.5	白	PBT	—
2	N6520B-9202	3極中抜き	11.8	5.0	5.0	白	PBT	シリコーン
3	N6520A-9203	—	11.8	2.5	2.5	白	PBT	—

※他色(黄、青)は、リテナ部分は白になります。

メールハウジング



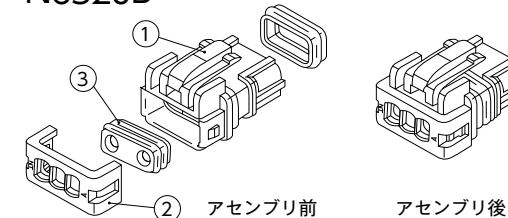
極数	製品番号		寸法 (mm)		コネクタピッチ	着色	材質 ハウジング・リセプタクル	材質 シール
			A	P				
2	N6550A-9202	—	9.3	2.5	2.5	白	PBT	—
2	N6550B-9202	3極中抜き	11.8	5.0	5.0	白	PBT	シリコーン
3	N6550A-9203	—	11.8	2.5	2.5	白	PBT	—

※他色(黄、青)は、リテナ部分は白になります。

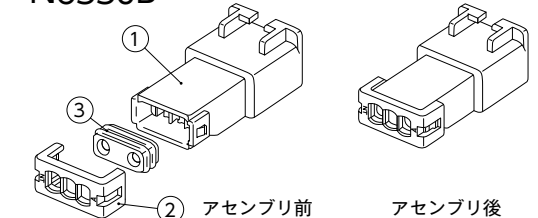
N6520B/N6550B品の説明

3極中抜き品は、ワイヤーシール③で真ん中極をふさぎ、2極(5.0mmピッチ)としています。
また、他色品(黄、青)は、ハウジング①部分のみ着色となり、リテナ②は白色となります。

N6520B



N6550B



1 基板対電線用コネクタ
ボード to ワイヤ

2 基板直付け用コネクタ
ボードイン

3 電線対電線用コネクタ
ワイヤー to ワイヤ

4 機器対電線用コネクタ
ファームロック各種スイッチ用

5 連鎖端子

索引・拠点紹介