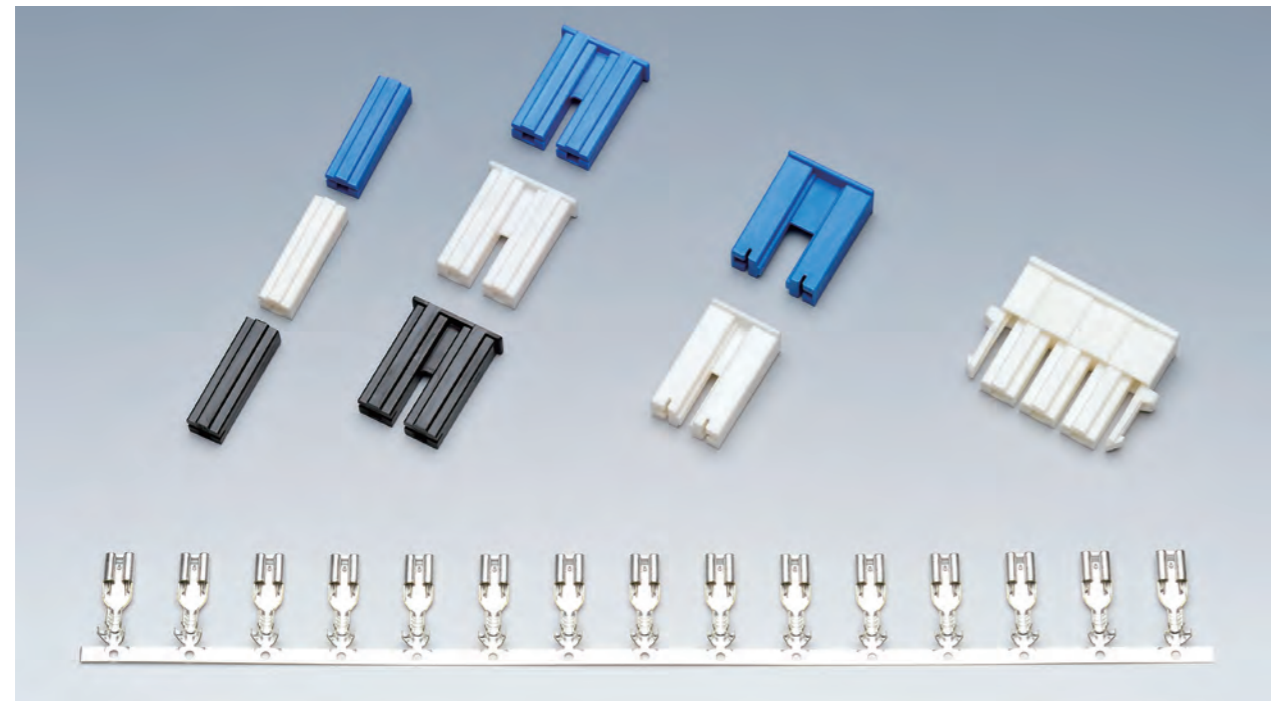


.187 (4.8mm) ターミナル ファームロックコネクタ

48 series



性能仕様

極数	1 ~ 3
ピッチ	—
電圧	300V
電流	14A Max
使用温度範囲	-25 ~ 120°C
適合タブ	t0.5

取得規格 (UL/CSA/TUV など)

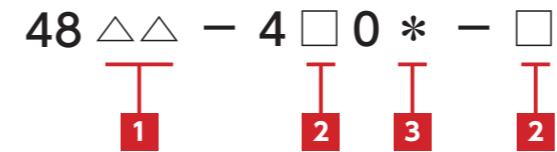


特徴

- 電線の外力で抜けません。
- ハウジングだけの引き抜き操作でタブから容易に切り離しができます。

※掲載情報は予告なく変更する場合がありますのでご了承ください。
また、本カタログに掲載されている寸法図は参考ですので、ご使用にあたっては仕様書のご請求をお願いします。

品番構成



1 製品種別：△

記号	種別	タイプ
20	ハウジング	—
40	ハウジング	—
41	ハウジング	—
60	ハウジング	—

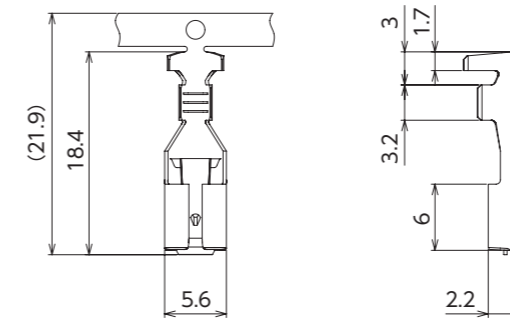
3 極数：*

記号	種別
1	ハウジング
2	ハウジング
3	ハウジング

2 色記号：□

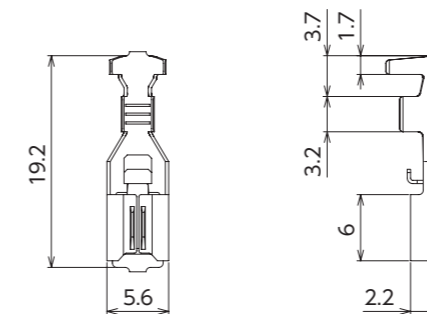
記号	着色	適応
0	白	ハウジング
1	黒	ハウジング
3	赤	ハウジング
4	緑	ハウジング
5	黄	ハウジング
6	茶	ハウジング
7	青	ハウジング
30*-5	橙	ハウジング

リセプタクル



製品番号	適合電線		絶縁被覆外径 (mm)	材質	表面処理
	AWG	mm ²			
17691-1	20 ~ 16	0.5 ~ 1.25	φ2.2 ~ 3.4	黄銅	防錆処理
17691-M2	20 ~ 16	0.5 ~ 1.25	φ2.2 ~ 3.4	黄銅	錫めっき付材
17692-1	24 ~ 20	0.18 ~ 0.54	φ1.5 ~ 2.6	黄銅	防錆処理
17692-M2	24 ~ 20	0.18 ~ 0.54	φ1.5 ~ 2.6	黄銅	錫めっき付材
17693-1	20 ~ 16	0.5 ~ 1.25	φ2.2 ~ 3.4	銅合金	防錆処理
17693-M2	20 ~ 16	0.5 ~ 1.25	φ2.2 ~ 3.4	銅合金	錫めっき付材
17694-1	24 ~ 20	0.18 ~ 0.54	φ1.5 ~ 2.6	銅合金	防錆処理
17694-M2	24 ~ 20	0.18 ~ 0.54	φ1.5 ~ 2.6	銅合金	錫めっき付材
17695-1	16 ~ 14	1 ~ 2	φ2.6 ~ 3.4	黄銅	防錆処理
17695-M2	16 ~ 14	1 ~ 2	φ2.6 ~ 3.4	黄銅	錫めっき付材
17696-1	16 ~ 14	1 ~ 2	φ2.6 ~ 3.4	銅合金	防錆処理
17696-M2	16 ~ 14	1 ~ 2	φ2.6 ~ 3.4	銅合金	錫めっき付材
17697-M2	24 ~ 22	0.22 ~ 0.54	φ1.55 ~ 2.6	リン青銅	錫めっき付材
17697-M3	24 ~ 22	0.22 ~ 0.54	φ1.55 ~ 2.6	リン青銅	ニッケルめっき付材
17698-M2	20 ~ 16	0.5 ~ 1.25	φ2.2 ~ 3.4	リン青銅	錫めっき付材
17698-M3	20 ~ 16	0.5 ~ 1.25	φ2.2 ~ 3.4	リン青銅	ニッケルめっき付材
17699-M2	16 ~ 14	1 ~ 2	φ2.6 ~ 3.4	リン青銅	錫めっき付材

《ハウジングレスタイプ》



製品番号	適合電線		絶縁被覆外径 (mm)	材質	表面処理
	AWG	mm ²			
171421-M2	24 ~ 20	0.24 ~ 0.54	φ1.65 ~ 2.6	黄銅	—
171422-M2	20 ~ 16	0.5 ~ 1.25	φ2.2 ~ 3.4	黄銅	錫めっき付材
171423-M2	16 ~ 14	1 ~ 2	φ2.4 × 2	黄銅	—

1 基板対電線用コネクタ
ボード to ワイヤ

2 基板対電線用コネクタ
ボード to イン

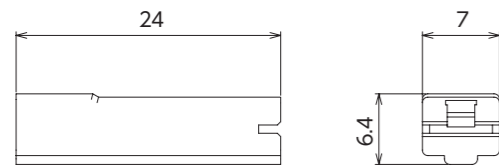
3 電線対電線用コネクタ
ワイヤ to ワイヤ

4 機器対電線用コネクタ
ファームロック各種スイッチ用

5 連鎖端子

索引・拠点紹介

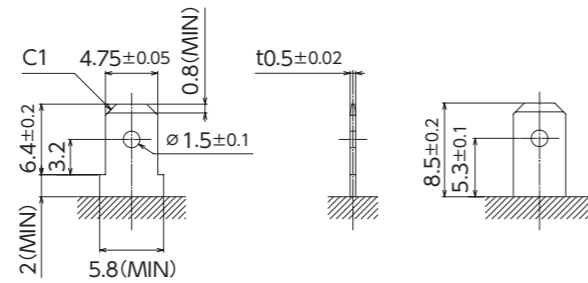
《4820-4□01》



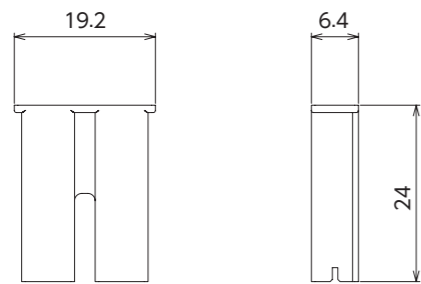
極数	製品番号	着色	材質
1	4820-4001	白	PA66

他色: 黒、赤、緑、黄、茶、青、橙

《適合タブ寸法》



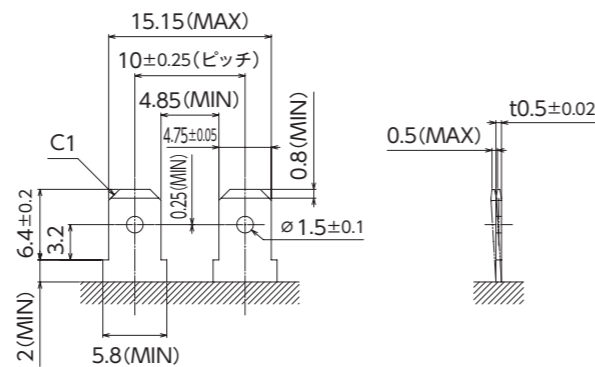
《4820-4□02》



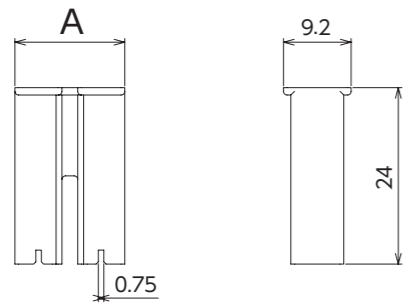
極数	製品番号	着色	材質
2	4820-4002	白	PA66

他色: 黒、赤、緑、黄、茶、青、橙

《適合タブ寸法》

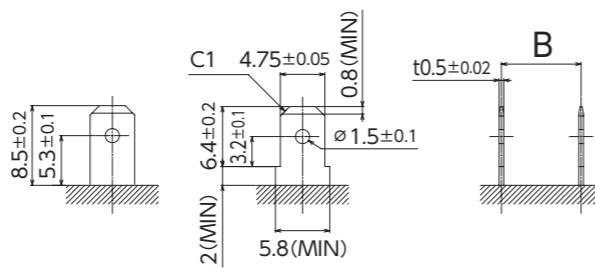


《4840-4002, 4841-4702》

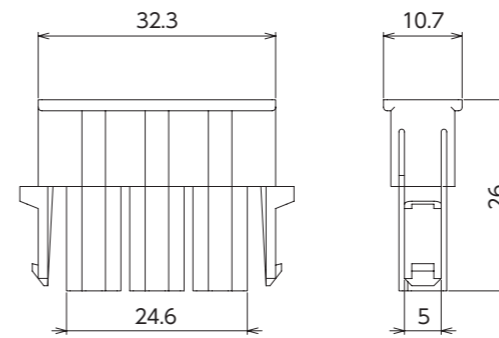


極数	製品番号	着色	寸法 (mm)		材質
			A	B	
2	4840-4002	白	15	8.5	PA66
2	4841-4702	青	18.5	12.0	PA66

《適合タブ寸法》



《4860-4203》



極数	製品番号	着色	材質
3	4860-4203	白	PA66

1 基板対電線用コネクタ
ボードワイヤー

2 基板対電線用コネクタ
ボードイン

3 電線対電線用コネクタ
ワイヤー to ワイヤー

4 機器対電線用コネクタ
ファームロック各種スイッチ用

5 連鎖端子

索引・拠点紹介