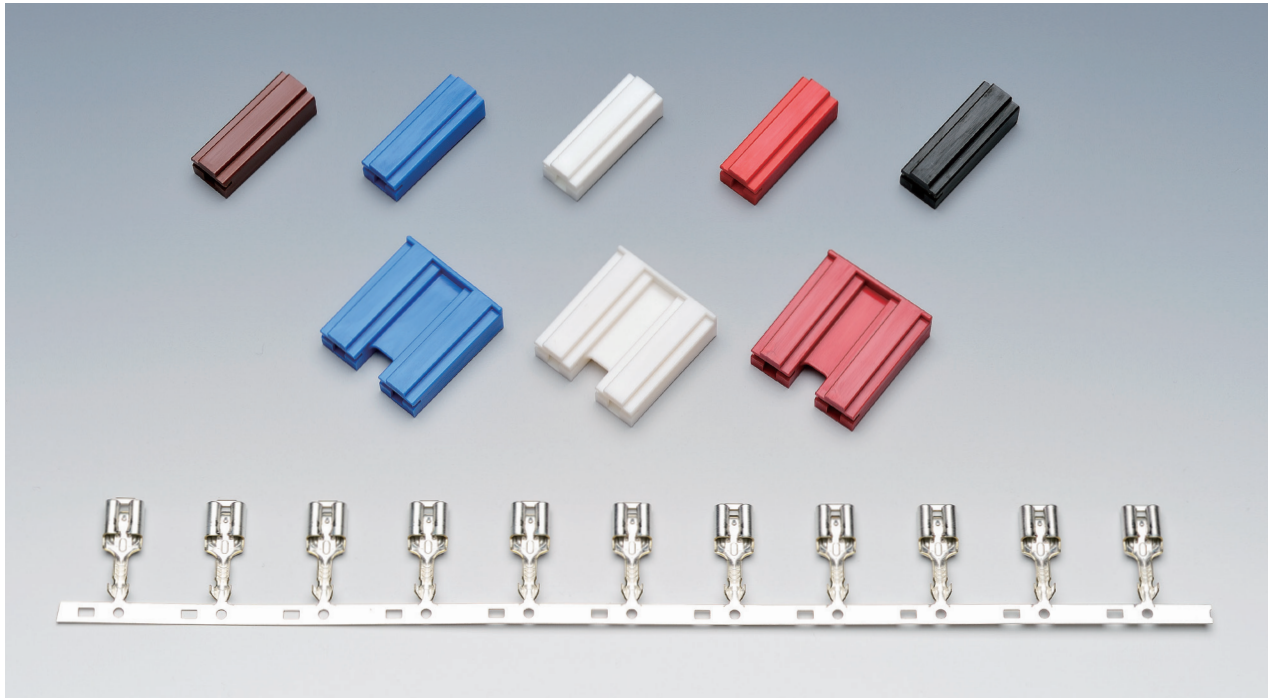


# 63 series

RoHS・ELV  
指令対応



## 性能仕様

極数	1, 2, 3
ピッチ	—
電圧	250V
電流	15A Max
使用温度範囲	-40 ~ 85°C
適合タブ	t0.8

## 取得規格 (UL/CSA/TUV など)



## 特徴

- 電線の外力で抜けません。
- ハウジングだけの引き抜き操作でタブから容易に切り離しができます。

※掲載情報は予告なく変更する場合がありますのでご了承願います。

また、本カタログに掲載されている寸法図は参考ですので、ご使用にあたっては仕様書のご請求をお願いします。

## 品番構成

6820 - 4 □ 0 \*

1

2

3

## 3 極数：\*

記号	種別
1	ハウジング
2	ハウジング

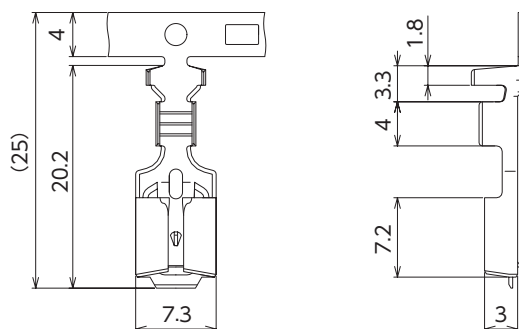
## 1 製品種別

記号	種別	タイプ
20	ハウジング	-

## 2 色記号：□

記号	着色	適応
1	黒	-
2	白	-
3	赤	-
5	黄	-
6	茶	-
7	青	-
30*-5	橙	-

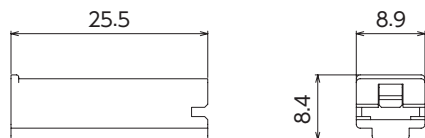
## リセプタクル



製品番号	適合電線		絶縁被覆外径 (mm)	材質	表面処理
	AWG	mm <sup>2</sup>			
17901-M2	22~20	0.3~0.56	φ1.7~2.7	黄銅	
17902-M2	20~16	0.51~1.32	φ2.1~3.5	黄銅	錫めっき付材
17903-M2	14	1.5~2.6	φ3.4~3.1×2	黄銅	

## ハウジング

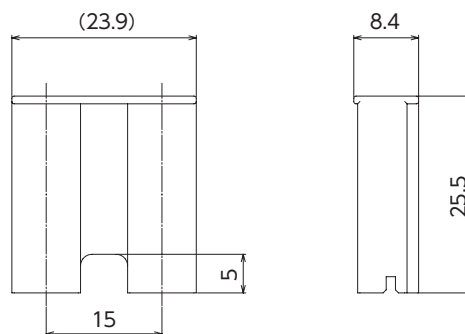
《6820-4□01》



極数	製品番号	着色	材質
1	6820-4201	白	PA66

他色：黒、赤、黄、茶、青、橙

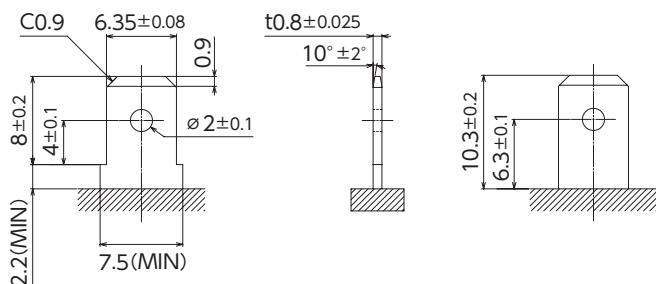
《6820-4□02》



極数	製品番号	着色	材質
2	6820-4202	白	PA66

他色：黒、赤、茶、青

《適合タブ寸法》



1

基板対電線用コネクタ  
ボード to ワイヤ

2

基板対電線用コネクタ  
ボード to イン

3

電線対電線用コネクタ  
ワイヤ to ワイヤ

4

機器対電線用コネクタ  
ファームロック各種スイッチ用

5

連鎖端子

索引・拠点紹介