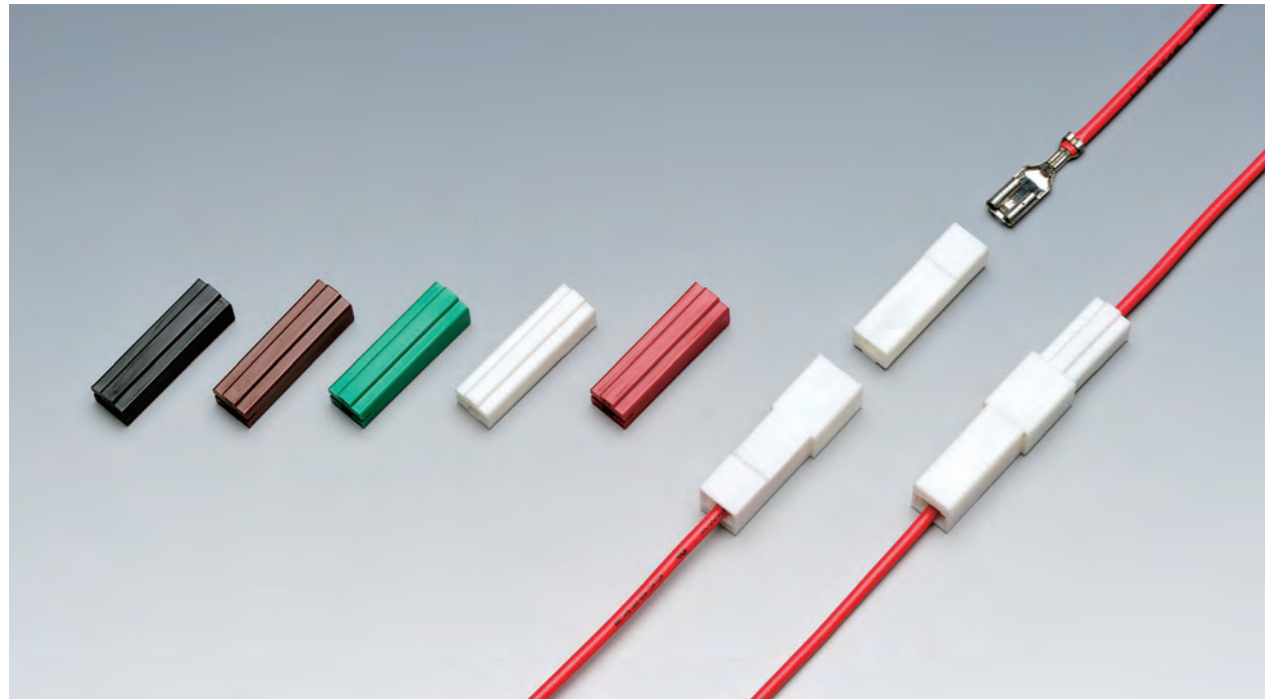


.187 (4.8mm) ターミナル  
ファームロックタイプ中継コネクタ

# 48 series



### 性能仕様

極数	1
ピッチ	—
電圧	300V
電流	12A Max
使用温度範囲	-40 ~ 120°C

### 取得規格 (UL/CSA/TUV など)

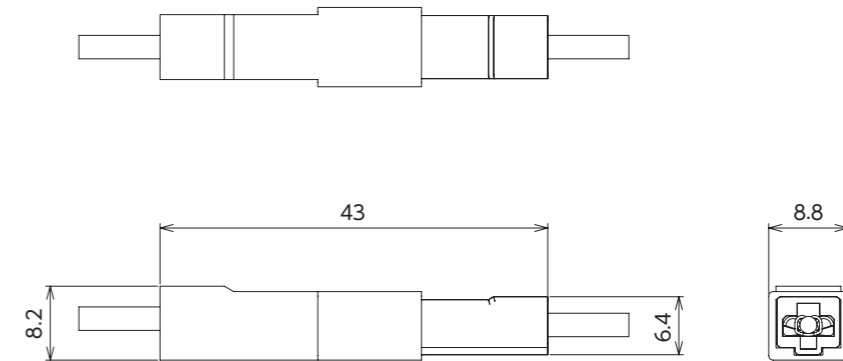


### 特徴

- リセプタクルにはファームロックタイプを用いているため、電線を引っ張っても抜けない構造。

※掲載情報は予告なく変更する場合がありますのでご了承ください。  
また、本カタログに掲載されている寸法図は参考ですので、ご使用にあたっては仕様書のご請求をお願いします。

### 組立レイアウト



### 品番構成

48  $\triangle\triangle$  - 4  $\square$  0 \*

1
2
3

#### 1 製品種別: $\triangle$

記号	種別	タイプ
10	メールハウジング	—
20	フィメールハウジング	—

#### 2 色記号: $\square$

記号	着色	適応
0	白	フィメールハウジング・メールハウジング
1	黒	フィメールハウジング・メールハウジング
3	赤	フィメールハウジング・メールハウジング
4	緑	フィメールハウジング・メールハウジング
5	黄	フィメールハウジング・メールハウジング
6	茶	フィメールハウジング・メールハウジング
7	青	フィメールハウジング・メールハウジング

#### 3 極数: \*

記号	種別
1	フィメールハウジング・メールハウジング

1 基板対電線用コネクタ  
ボード to ワイヤ

2 基板対電線用コネクタ  
ボードイン

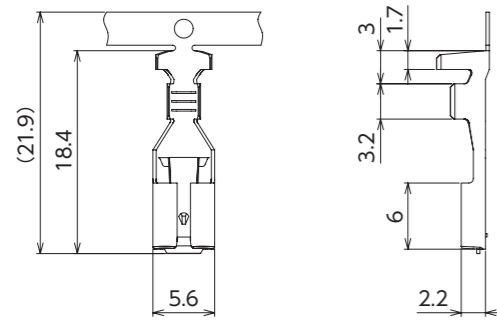
3 電線対電線用コネクタ  
ワイヤ to ワイヤ

4 機器対電線用コネクタ  
ファームロック各種スイッチ用

5 連鎖端子

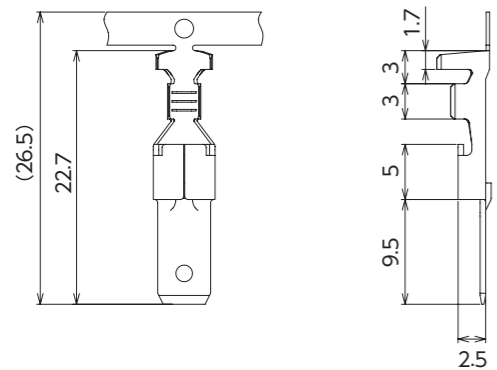
索引・拠点紹介

フィメールコンタクト



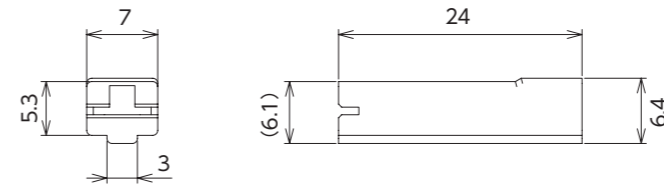
製品番号	適合電線		絶縁被覆外径 (mm)	材質	表面処理
	AWG	mm <sup>2</sup>			
17691-1	20~16	0.50~1.25	φ2.2~3.4	黄銅	防錆処理
17691-M2	20~16	0.50~1.25	φ2.2~3.4	黄銅	錫めっき付材
17692-1	24~20	0.18~0.54	φ1.5~2.6	黄銅	防錆処理
17692-M2	24~20	0.18~0.54	φ1.5~2.6	黄銅	錫めっき付材
17693-1	20~16	0.50~1.25	φ2.2~3.4	銅合金	防錆処理
17693-M2	20~16	0.50~1.25	φ2.2~3.4	銅合金	錫めっき付材
17694-1	24~20	0.18~0.54	φ1.5~2.6	銅合金	防錆処理
17694-M2	24~20	0.18~0.54	φ1.5~2.6	銅合金	錫めっき付材

タブコンタクト



製品番号	適合電線		絶縁被覆外径 (mm)	材質	表面処理
	AWG	mm <sup>2</sup>			
18421-1	20~16	0.50~1.25	φ2.9 Max	黄銅	防錆処理
18421-M2	20~16	0.50~1.25	φ2.9 Max	黄銅	錫めっき付材
18423-1	22~20	0.30~0.50	φ2.6 Max	黄銅	防錆処理
18423-M2	22~20	0.30~0.50	φ2.6 Max	黄銅	錫めっき付材

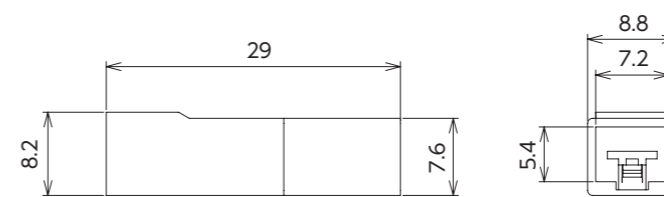
フィメールハウジング



極数	製品番号	着色	材質
1	4820-4001	白	PA66

他色：黒、赤、緑、黄、茶、青

メールハウジング



極数	製品番号	着色	材質
1	4810-4001	白	PA66

他色：黒、赤、緑、黄、茶、青

1 基板対電線用コネクタ  
ボード to ワイヤ

2 基板対電線用コネクタ  
ボードイン

3 電線対電線用コネクタ  
ワイヤ to ワイヤ

4 機器対電線用コネクタ  
ファームロック各種スイッチ用

5 連鎖端子

索引・拠点紹介