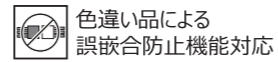
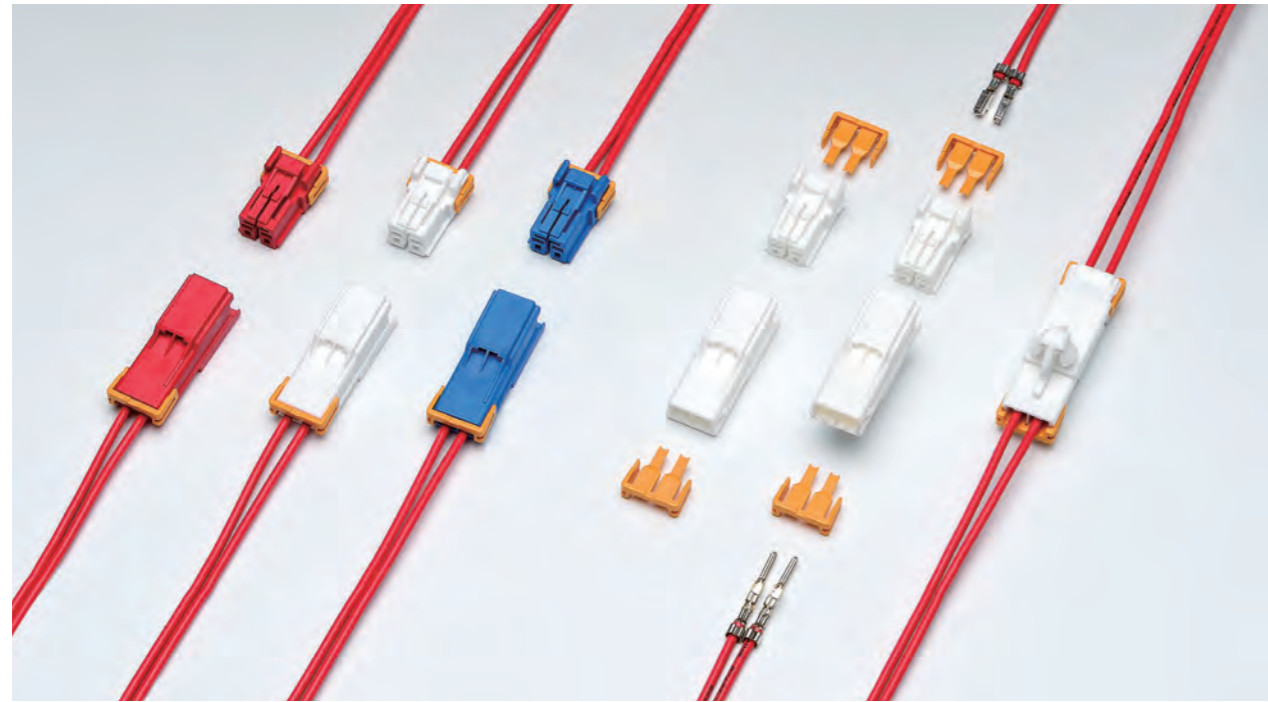


# K20 series



シングルタイプ

シングル・パネルロックタイプ



## 性能仕様

極数	2
ピッチ	4.5mm
電圧	600V
電流	7A
使用温度範囲	-40 ~ 105°C
対応パネル厚さ	1.5mm

## 取得規格 (UL/CSA/TUV など)

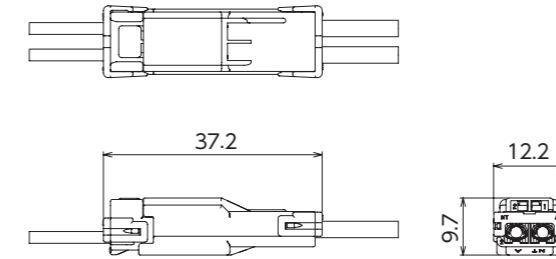
## 特徴

- ハウジングロックに慣性ロック方式を採用。コネクタの半嵌合を防止、確実な接続が出来る。
- 同一極数のハウジングにキーイング構造を採用し、色違いでの誤嵌合を二重で防止します。

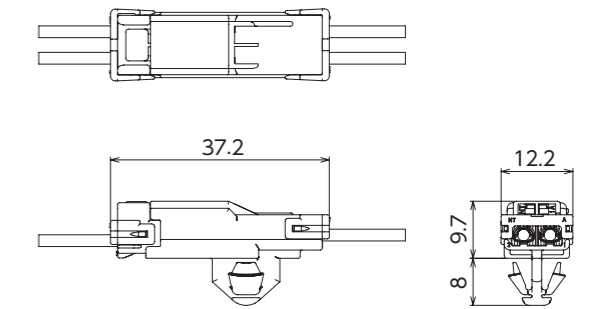
※掲載情報は予告なく変更する場合がありますのでご了承ください。  
また、本カタログに掲載されている寸法図は参考ですので、ご使用にあたっては仕様書のご請求をお願いします。

## 組立レイアウト

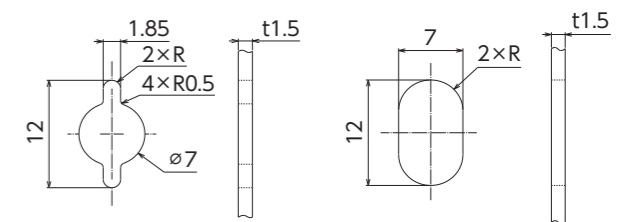
シングルタイプ



シングル・パネルロックタイプ



《参考パネル穴寸法》



## 品番構成

K20 △△ - 9 □ 02

1                      2

### 1 製品種別：△

記号	種別	タイプ
10	メールハウジング	シングル
20	フィメールハウジング	共通
30	メールハウジング	シングル (パネルロック)

### 2 色記号：□

記号	着色	適応
1	黒	フィメールハウジング・メールハウジング・リテイナ
2	白	フィメールハウジング・メールハウジング
5	黄	リテイナ
7	青	フィメールハウジング・メールハウジング
9	灰	フィメールハウジング・メールハウジング

1 基板対電線用コネクタ  
ボード to ワイヤ

2 基板対電線用コネクタ  
ボードイン

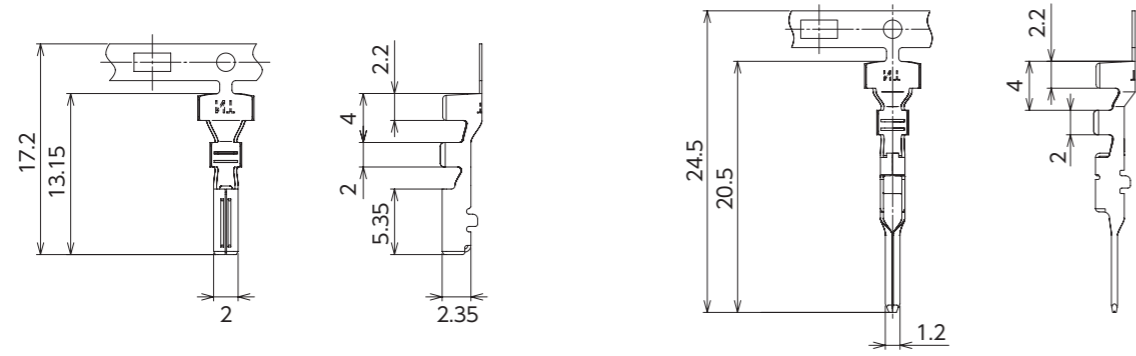
3 電線対電線用コネクタ  
ワイヤ to ワイヤ

4 機器対電線用コネクタ  
ファームロック各種スイッチ用

5 連鎖端子

索引・拠点紹介

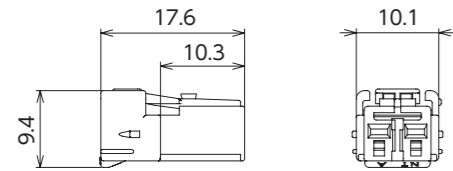
フィメールコンタクト/メールコンタクト



製品番号	適合電線		絶縁被覆外径 (mm)	材質	表面処理
	心線 (mm <sup>2</sup> )				
172321-M2	0.14~0.3		φ1.3~1.6	銅合金	
172322-M2	0.3~0.75		φ1.6~2.8	銅合金	錫めっき付材
172323-M2	0.5~0.763		φ1.6~2.0	銅合金	

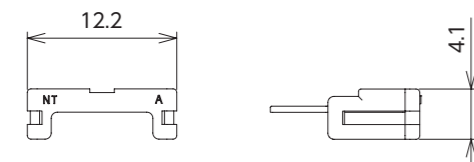
製品番号	適合電線		絶縁被覆外径 (mm)	材質	表面処理
	心線 (mm <sup>2</sup> )				
181401-M2	0.14~0.3		φ1.3~1.6	黄銅	
181402-M2	0.3~0.75		φ1.6~2.8	黄銅	錫めっき付材
181403-M2	0.5~0.763		φ1.6~2.0	黄銅	

フィメールハウジング



コネクタタイプ	極数	製品番号 (キーイング/着色)					材質
		①白	②青	③赤	④黒	⑤灰	
共通	2	K 2020-9202	K 2020-9702	K 2020-9302 ※シングルのみ	K 2020-9102 ※パネルロックのみ	K 2020-9902 ※パネルロックのみ	PBT

リテナ



製品番号	材質
K 2095-9502	PBT、黄色

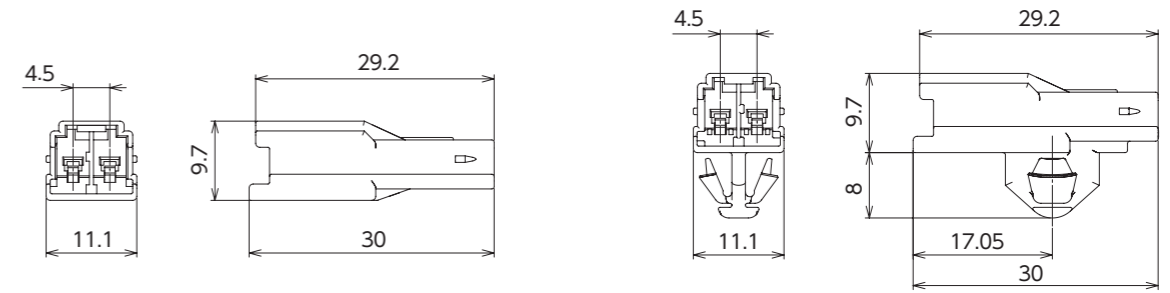
他色：黒

この製品は、W圧着及びISのクリンプ高が2.4を超えない場合に使用する。

メールハウジング

シングルタイプ

シングル・パネルロックタイプ



コネクタタイプ	極数	製品番号 (キーイング/着色)			材質
		①白	②青	③赤	
シングル	2	K 2010-9202	K 2010-9702	K 2010-9302	PBT

コネクタタイプ	極数	製品番号 (キーイング/着色)				材質
		①白	②青	④黒	⑤灰	
パネルロック	2	K 2030-9202	K 2030-9702	K 2030-9102	K 2030-9902	PBT

キーイング対応一覧

コネクタタイプ	キータイプ	色	極数	ハウジング		リテナ フィメール/メール共通
				フィメール	メール	
シングル	No.1	白	2	K 2020-9202	K 2010-9202	K 2095-9502
	No.2	青	2	K 2020-9702	K 2010-9702	K 2095-9502
	No.3	赤	2	K 2020-9302	K 2010-9302	K 2095-9502
パネルロック	No.1	白	2	K 2020-9202	K 2030-9202	K 2095-9502
	No.2	青	2	K 2020-9702	K 2030-9702	K 2095-9502
	No.4	黒	2	K 2020-9102	K 2030-9102	K 2095-9502
	No.5	灰	2	K 2020-9902	K 2030-9902	K 2095-9502

1 基板対電線用コネクタ  
ボードワイヤー

2 基板対電線用コネクタ  
ボードイン

3 電線対電線用コネクタ  
ワイヤー to ワイヤー

4 機器対電線用コネクタ  
ファームロック各種スイッチ用

5 連鎖端子

索引・拠点紹介