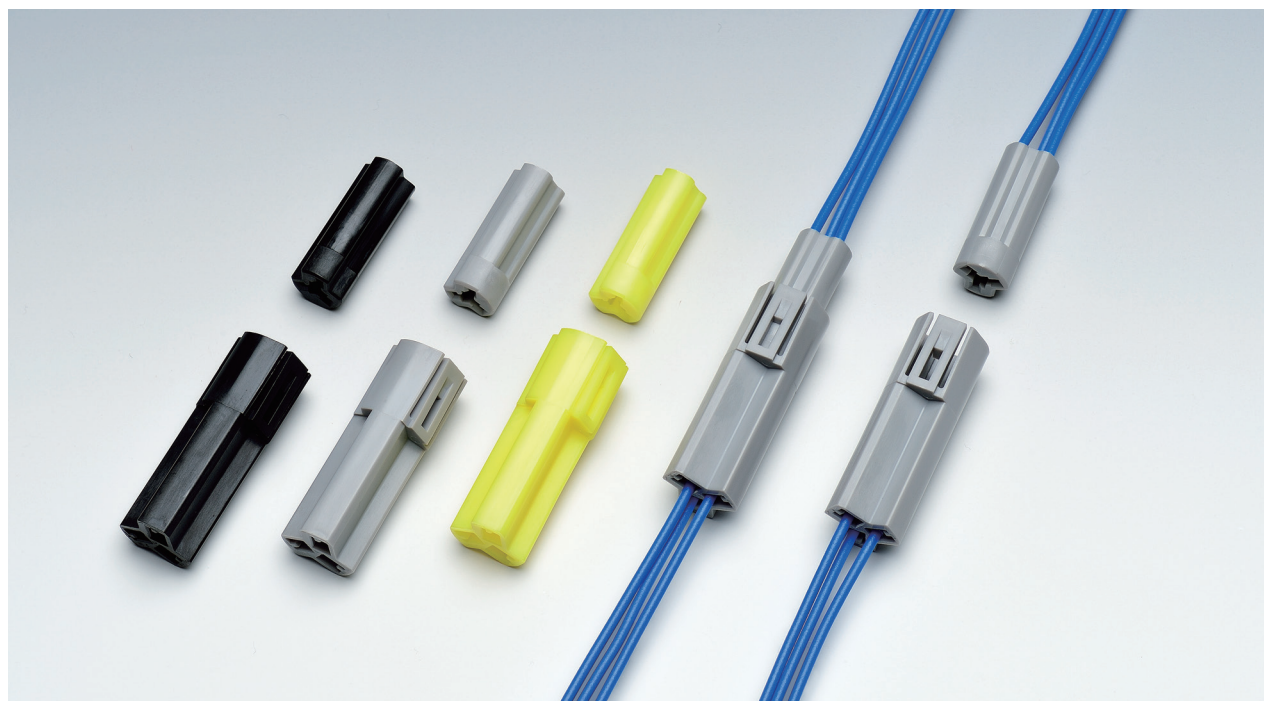


N38 series



性能仕様

極数	3
ピッチ	—
電圧	12V
電流	6A
使用温度範囲	-25 ~ 105℃

取得規格 (UL/CSA/TUV など)

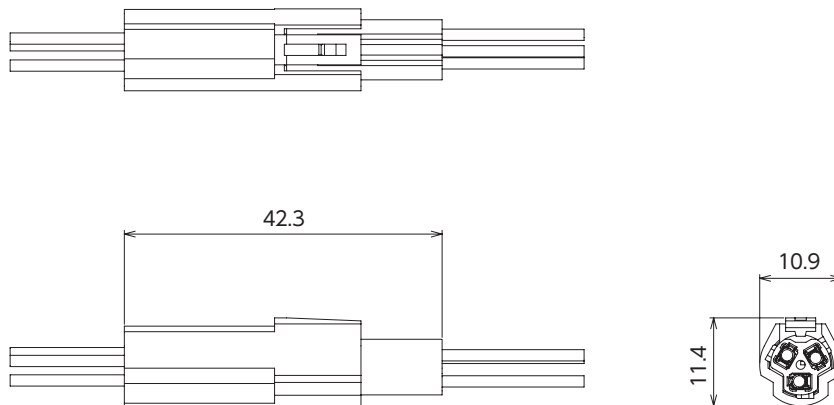
特徴

- ハウジングを円形にすることにより、狭スペースでの使用が可能。特にオートバイ、自動車の使用に最適。
- ハウジングのロックは信頼性の高いアウターロック方式を採用。
- 端子とハウジングの固定は、ハウジングランス方式を採用したことにより、端子の組付け作業が大幅に向上。

※掲載情報は予告なく変更する場合がありますのでご了承願います。

また、本カタログに掲載されている寸法図は参考ですので、ご使用にあたっては仕様書のご請求をお願いします。

組立レイアウト



1 基板対電線用コネクタ
ボード to ワイヤ

2 基板対電線用コネクタ
ボードイン

3 電線対電線用コネクタ
ワイヤ to ワイヤ

4 機器対電線用コネクタ
ファームロック各種スイッチ用

5 連鎖端子

索引・拠点紹介

品番構成

N38 △△ - 9 □ 03

┆ 1 ┆ 2

1 製品種別：△

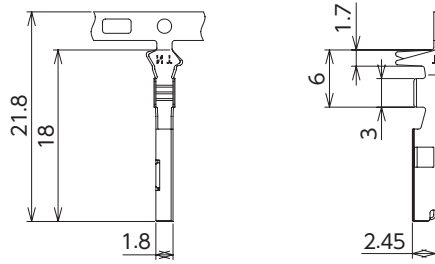
記号	種別	タイプ
10	ハウジング	メール
20	ハウジング	フィメール

2 色記号：□

記号	着色	適応
1	黒	ハウジング
5	黄	ハウジング
9	灰	ハウジング

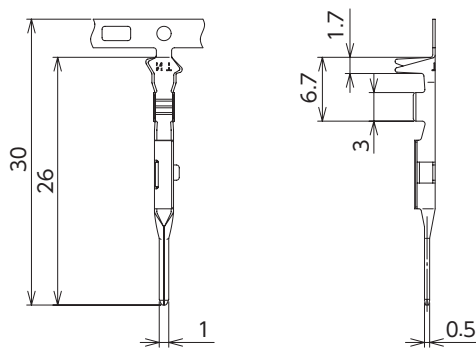
N38 series

フィメールコンタクト



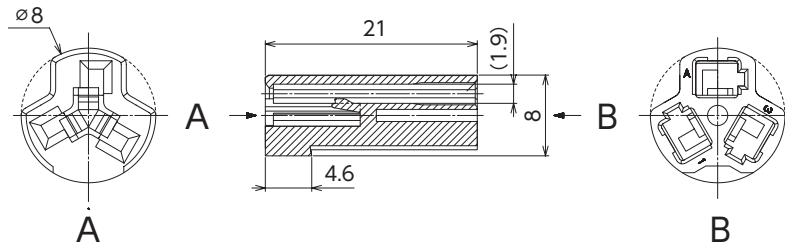
製品番号	適合電線	絶縁被覆外径 (mm)	材質	表面処理
	心線 (mm ²)			
172271-M2	0.3~0.5	φ1.4~1.8	リン青銅	錫めっき付材

メールコンタクト



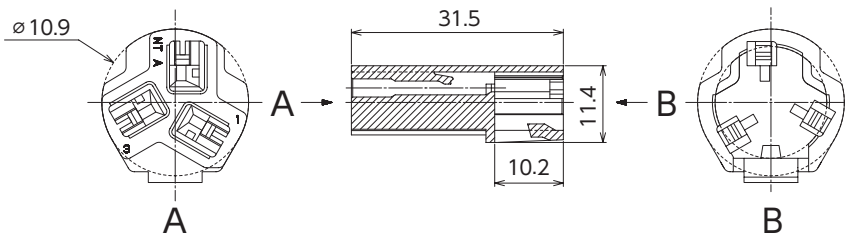
製品番号	適合電線	絶縁被覆外径 (mm)	材質	表面処理
	心線 (mm ²)			
181021-M2	0.3~0.5	φ1.6~2.0	黄銅	錫めっき付材

フィメールハウジング



製品番号	色	材質
N3820-9103	黒	PBT
N3820-9503	黄	
N3820-9903	灰	

メールハウジング



製品番号	色	材質
N3810-9103	黒	PBT
N3810-9503	黄	
N3810-9903	灰	

1 基板対電線用コネクタ
ボード to ワイヤ

2 基板対電線用コネクタ
ボードイン

3 電線対電線用コネクタ
ワイヤ to ワイヤ

4 機器対電線用コネクタ
ファームロック各種スイッチ用

5 連鎖端子

索引・拠点紹介