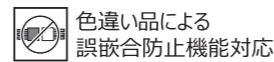
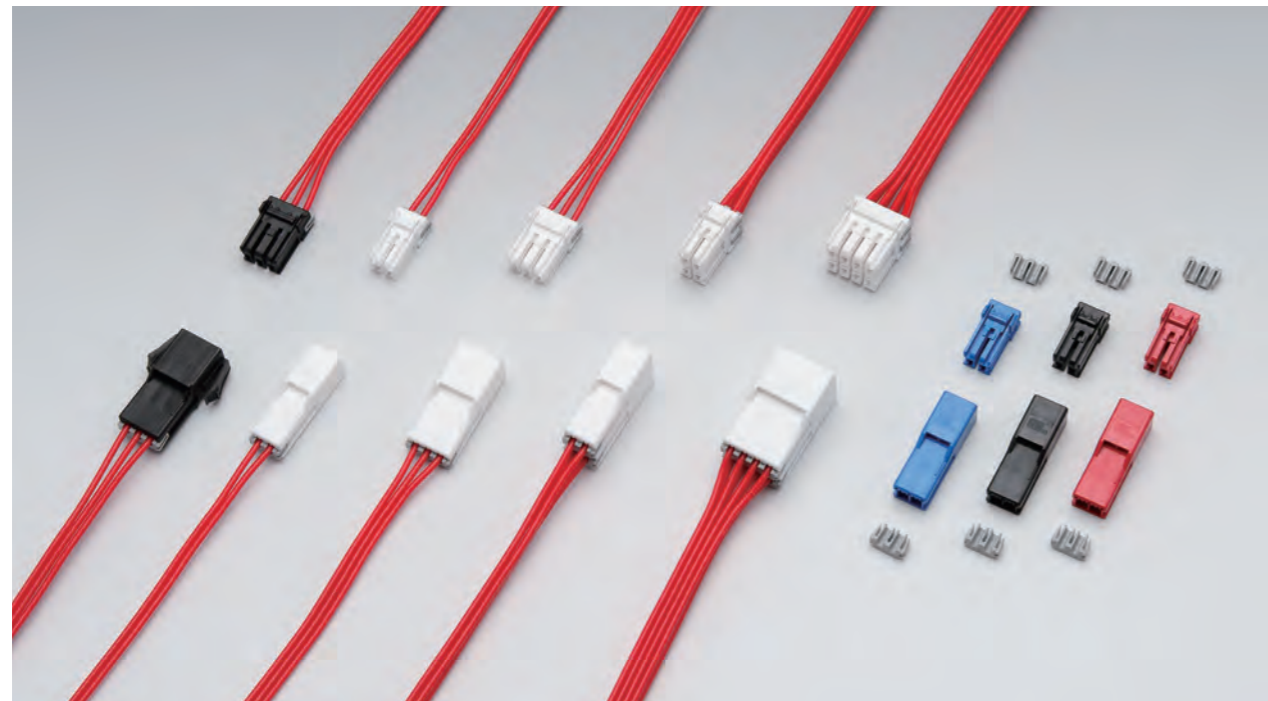


# K76 series



シングルタイプ    デュアルタイプ    シングル・パネルロックタイプ



## 性能仕様

極数	シングル 2,3 デュアル 4,6,8
ピッチ	3.3mm
電圧	250V
電流	7A Max
使用温度範囲	-40 ~ 105°C
対応パネル厚さ	0.8 ~ 2.0mm

## 特徴

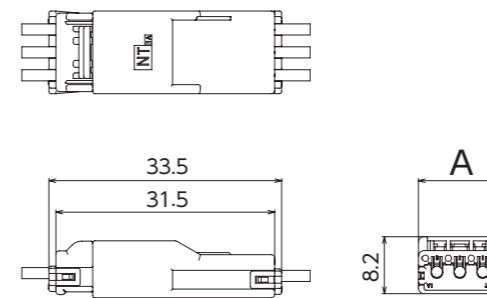
- ハーネス作業時の電線絡みなどによるロック破損を防止するロック構造。
- ロック誤作動により、ロックが解除されることを防ぐ構造を採用。
- リセプタクルのボックス化による接点部の保護構造。
- 着色別に対応したキーイング構造により色違いの誤嵌合を防止。
- 慣性ロック構造により半嵌合を防止。

※掲載情報は予告なく変更する場合がありますのでご了承ください。  
また、本カタログに掲載されている寸法図は参考ですので、ご使用にあたっては仕様書のご請求をお願いします。

## 取得規格 (UL/CSA/TUV など)

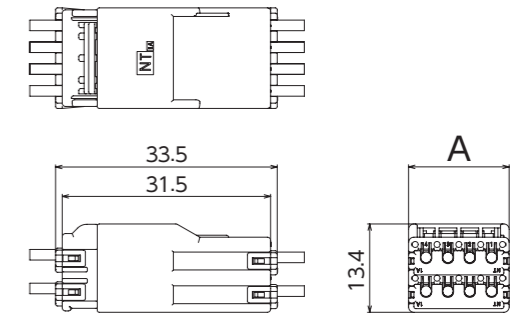
## 組立レイアウト

### シングルタイプ



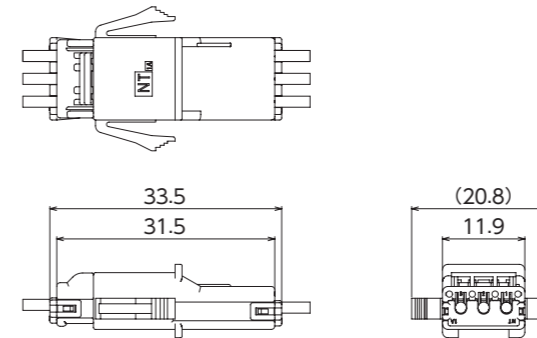
極数	寸法 (mm)	
	A	
2	8.6	
3	11.9	

### デュアルタイプ

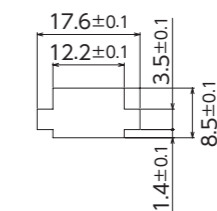


極数	寸法 (mm)	
	A	
4	8.6	
6	11.9	
8	15.2	

### シングル・パネルロックタイプ 《3極のみ》



### 《参考パネル穴寸法》



※適合パネル厚さ: t0.8 ~ 2.0

## 品番構成

K76 △△ - 9 □ 0 \*

1                      2                      3

### 1 製品種別: △

記号	種別	タイプ
10	メールハウジング	シングル
11	メールハウジング	シングル (パネルロック)
20	フィメールハウジング	シングル
30	メールハウジング	デュアル
40	フィメールハウジング	デュアル
90	リテナS	シングル
91	リテナM	シングル

### 2 色記号: □

記号	着色	適応
1	黒	フィメールハウジング・メールハウジング
2	白	フィメールハウジング・メールハウジング
3	赤	フィメールハウジング・メールハウジング
5	黄	フィメールハウジング・メールハウジング・リテナM
7	青	フィメールハウジング・メールハウジング
9	灰	リテナS

### 3 極数: \*

記号	適応
2	フィメールハウジング・メールハウジング・リテナ
3	フィメールハウジング・メールハウジング・リテナ
4	フィメールハウジング・メールハウジング・リテナ
6	フィメールハウジング・メールハウジング
8	フィメールハウジング・メールハウジング

1 基板対電線用コネクタ  
ボード to ワイヤ

2 基板対電線用コネクタ  
ボードイン

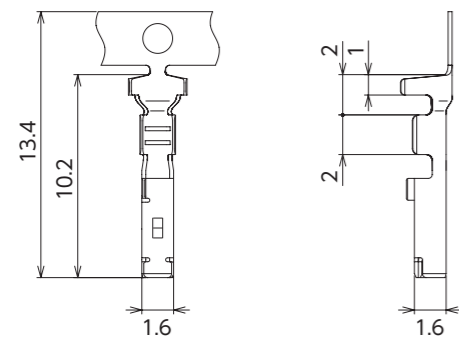
3 電線対電線用コネクタ  
ワイヤ to ワイヤ

4 機器対電線用コネクタ  
ファームロック各種スイッチ用

5 連鎖端子

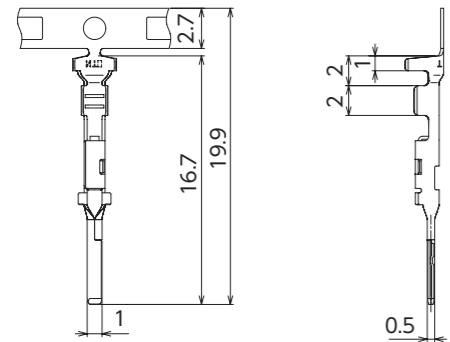
索引・拠点紹介

フィメールコンタクト



製品番号	適合電線		絶縁被覆外径 (mm)	材質	表面処理
	AWG	mm <sup>2</sup>			
172751-M2	26 ~ 22	0.14 ~ 0.34	φ1.28 ~ 1.7	銅合金	
172752-M2	22 ~ 18	0.30 ~ 0.86	φ1.5 ~ 2.5	銅合金	鍍めつき付材
172753-M2	28 ~ 26	0.08 ~ 0.14	φ0.7 ~ 1.3	銅合金	

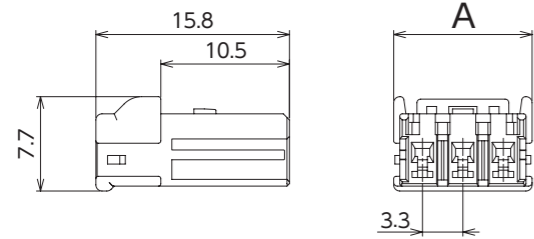
メールコンタクト



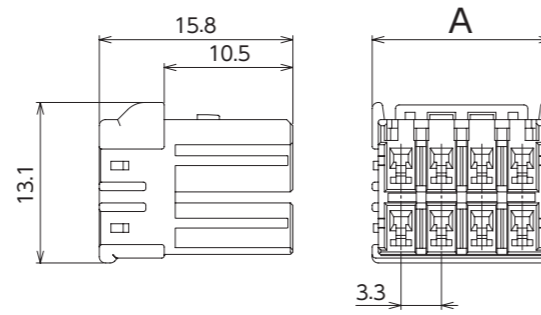
製品番号	適合電線		絶縁被覆外径 (mm)	材質	表面処理
	AWG	mm <sup>2</sup>			
181191-M2	26 ~ 22	0.140 ~ 0.342	φ1.28 ~ 1.7	銅合金	
181192-M2	22 ~ 18	0.300 ~ 0.865	φ1.5 ~ 2.5	銅合金	鍍めつき付材
181193-M2	28 ~ 26	0.089 ~ 0.141	φ0.7 ~ 1.3	銅合金	

フィメールハウジング

シングルタイプ



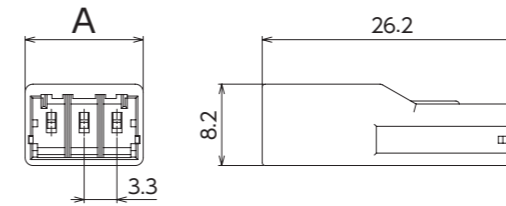
デュアルタイプ



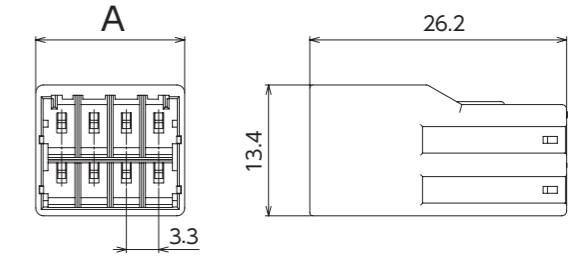
コネクタタイプ	極数	製品番号 (キーイング/着色)					寸法 (mm)	材質	適応リテナ		
		①白	②赤	③青	④黒	⑤黄			A	Sサイズ (灰色)	Mサイズ (黄色)
										φ0.7 ~ 1.7	φ1.5 ~ 2.5
シングル	2	K7620-9202	K7620-9302	K7620-9702	K7620-9102	K7620-9502	8.0	PBT	K7690-9902	K7691-9502	
	3	K7620-9203	K7620-9303	K7620-9703	K7620-9103	—	11.3	PBT	K7690-9903	K7691-9503	
デュアル	4	K7640-9204	K7640-9304	K7640-9704	K7640-9104	—	8.0	PBT	K7690-9902×2	K7691-9502×2	
	6	K7640-9206	K7640-9306	K7640-9706	K7640-9106	—	11.3	PBT	K7690-9903×2	K7691-9503×2	
	8	K7640-9208	K7640-9308	K7640-9708	K7640-9108	—	14.6	PBT	K7690-9904×2	K7691-9504×2	

メールハウジング

シングルタイプ

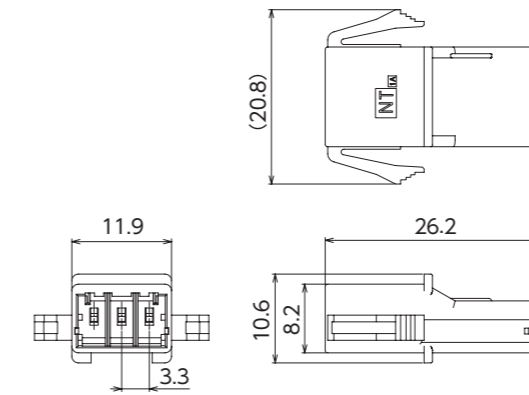


デュアルタイプ



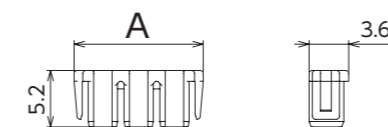
コネクタタイプ	極数	製品番号 (キーイング/着色)					寸法 (mm)	材質	適応リテナ	
		①白	②赤	③青	④黒	⑤黄			A	Sサイズ (灰色)
									φ0.7 ~ 1.7	φ1.5 ~ 2.5
シングル	2	K7610-9202	K7610-9302	K7610-9702	K7610-9102	K7610-9502	8.6	PBT	K7690-9902	K7691-9502
	3	K7610-9203	K7610-9303	K7610-9703	K7610-9103	—	11.9	PBT	K7690-9903	K7691-9503
デュアル	4	K7630-9204	K7630-9304	K7630-9704	K7630-9104	—	8.6	PBT	K7690-9902×2	K7691-9502×2
	6	K7630-9206	K7630-9306	K7630-9706	K7630-9106	—	11.9	PBT	K7690-9903×2	K7691-9503×2
	8	K7630-9208	K7630-9308	K7630-9708	K7630-9108	—	15.2	PBT	K7690-9904×2	K7691-9504×2

シングル・パネルロックタイプ



コネクタタイプ	極数	製品番号 (キーイング/着色)					寸法 (mm)	材質	適応リテナ	
		①白	②赤	③青	④黒	⑤黄			A	Sサイズ (灰色)
									φ0.7 ~ 1.7	φ1.5 ~ 2.5
シングル	3	K7611-9203	—	—	K7611-9103	—	—	PBT	K7690-9903	K7691-9503

リテナ



極数	製品番号 (サイズ・着色/適合被覆外径)		寸法 (mm)	材質
	Sサイズ (灰)	Mサイズ (黄)		
2	K7690-9902	K7691-9502	8.6	PBT
3	K7690-9903	K7691-9503	11.9	
4	K7690-9904	K7691-9504	15.2	

1 基板対電線用コネクタ  
ボードワイヤー

2 基板対電線用コネクタ  
ボードイン

3 電線対電線用コネクタ  
ワイヤー to ワイヤー

4 機器対電線用コネクタ  
ファームロック各種スイッチ用

5 連鎖端子

索引・拠点紹介

コネクタタイプ	キータイプ	色	極数	ハウジング		リテナ (フィメール/メール共通)		リテナ 使用数
				フィメール	メール	Sサイズ (灰色) φ0.7~1.7	Mサイズ (黄色) φ1.5~2.5	
シングル (パネルロック)	No.1	白	3	K7620-9203	K7611-9203	K7690-9903	K7691-9503	×2
	No.4	黒	3	K7620-9103	K7611-9103	K7690-9903	K7691-9503	
シングル	No.1	白	2	K7620-9202	K7610-9202	K7690-9902	K7691-9502	×2
	No.2	赤	2	K7620-9302	K7610-9302	K7690-9902	K7691-9502	
	No.3	青	2	K7620-9702	K7610-9702	K7690-9902	K7691-9502	
	No.4	黒	2	K7620-9102	K7610-9102	K7690-9902	K7691-9502	
	No.5	黄	2	K7620-9502	K7610-9502	K7690-9902	K7691-9502	
	No.1	白	3	K7620-9203	K7610-9203	K7690-9903	K7691-9502	×2
	No.2	赤	3	K7620-9303	K7610-9303	K7690-9903	K7691-9502	
	No.3	青	3	K7620-9703	K7610-9703	K7690-9903	K7691-9502	
No.4	黒	3	K7620-9103	K7610-9103	K7690-9903	K7691-9502		
デュアル	No.1	白	4	K7640-9204	K7630-9204	K7690-9902	K7691-9502	×4
	No.2	赤	4	K7640-9304	K7630-9304	K7690-9902	K7691-9502	
	No.3	青	4	K7640-9704	K7630-9704	K7690-9902	K7691-9502	
	No.4	黒	4	K7640-9104	K7630-9104	K7690-9902	K7691-9502	
	No.1	白	6	K7640-9206	K7630-9206	K7690-9903	K7691-9503	×4
	No.2	赤	6	K7640-9306	K7630-9306	K7690-9903	K7691-9503	
	No.3	青	6	K7640-9706	K7630-9706	K7690-9903	K7691-9503	
	No.4	黒	6	K7640-9106	K7630-9106	K7690-9903	K7691-9503	
	No.1	白	8	K7640-9208	K7630-9208	K7690-9904	K7691-9504	×4
	No.2	赤	8	K7640-9308	K7630-9308	K7690-9904	K7691-9504	
	No.3	青	8	K7640-9708	K7630-9708	K7690-9904	K7691-9504	
	No.4	黒	8	K7640-9108	K7630-9108	K7690-9904	K7691-9504	

1

基板対電線用コネクタ  
ボード to ワイヤ

2

基板対電線用コネクタ  
ボード to イン

3

電線対電線用コネクタ  
ワイヤ to ワイヤ

4

機器対電線用コネクタ  
ファームロック各種スイッチ用

5

連鎖端子

索引・拠点紹介