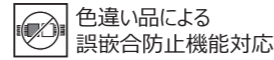


NEW

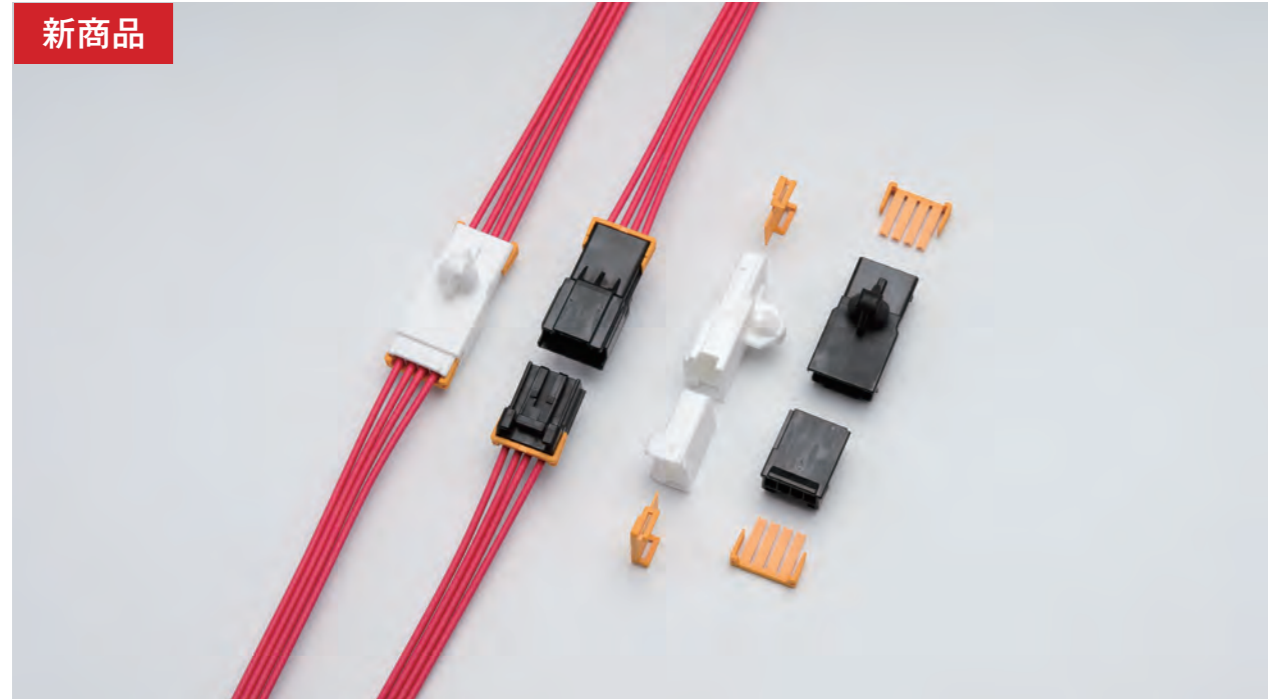
K85 series



シングル・パネルロックタイプ

デュアル・パネルロックタイプ

新商品



性能仕様

極数	シングル 4 デュアル 6,8
ピッチ	3.0mm
電圧	250V
電流	5A
使用温度範囲	-40 ~ 125°C
対応パネル厚さ	1.5mm

取得規格 (UL/CSA/TUV など)

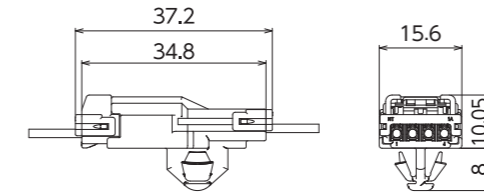
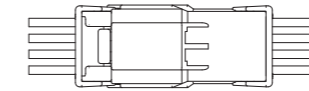
特徴

- 着色別に対応したキーイング構造により色違いの誤嵌合を防止。
- 慣性ロック構造により半嵌合を防止。
- 機器内配線時にコネクタ固定が可能なクリップを設定 (メールハウジング)
- オプションパーツとして、機械押し可能なフラット面を施し半嵌合を防止し、電線の引き出し方向の矯正が可能なMSFリテイナもラインアップ。

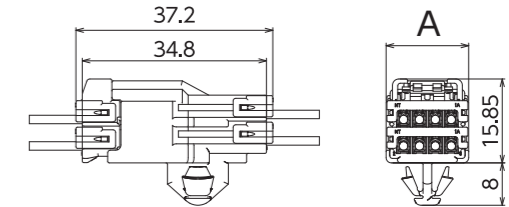
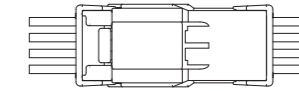
※掲載情報は予告なく変更する場合がありますのでご了承ください。
また、本カタログに掲載されている寸法図は参考ですので、ご使用にあたっては仕様書のご請求をお願いします。

組立レイアウト

シングル・パネルロックタイプ 《4極のみ》

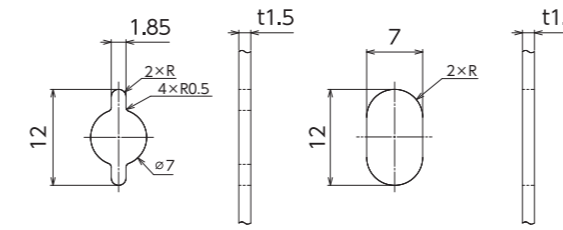


デュアル・パネルロックタイプ



極数	寸法 (mm)	
	A	
6	12.6	
8	15.6	

《参考パネル穴寸法》



品番構成

K85 △△ - 9 □ 0 *
1 2 3

1 製品種別：△

記号	種別	タイプ
10	メールハウジング	シングル (パネルロック)
20	フィメールハウジング	シングル
30	メールハウジング	デュアル (パネルロック)
40	フィメールハウジング	デュアル
90	リテイナ	共通
95	MSFリテイナ	共通

2 色記号：□

記号	着色	適応
1	黒	フィメールハウジング・メールハウジング MSFリテイナ
2	白	フィメールハウジング・メールハウジング
5	黄	リテイナ
7	青	フィメールハウジング・メールハウジング
9	灰	フィメールハウジング・メールハウジング

3 極数：*

記号	適応
3	リテイナ
4	フィメールハウジング・メールハウジング・リテイナ
6	フィメールハウジング・メールハウジング
8	フィメールハウジング・メールハウジング

1 基板対電線用コネクタ
ボード to ワイヤ

2 基板対電線用コネクタ
ボード to イン

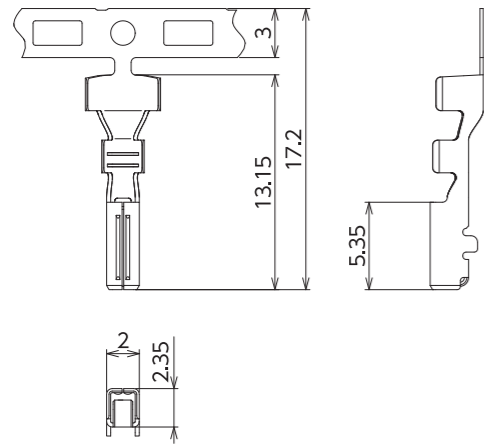
3 電線対電線用コネクタ
ワイヤ to ワイヤ

4 機器対電線用コネクタ
ファームロック各種スイッチ用

5 連鎖端子

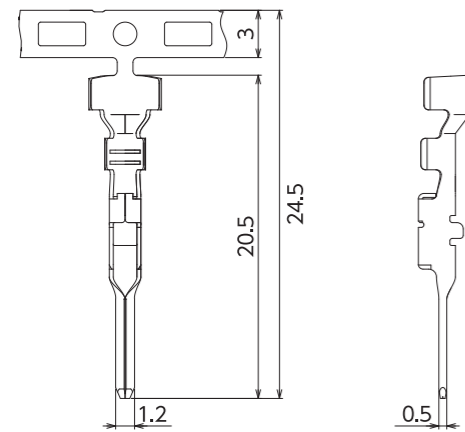
索引・拠点紹介

フィメールコンタクト



製品番号	適合電線	絶縁被覆外径 (mm)	材質	表面処理
	mm ²			
172324-M2	0.3~0.563	φ1.4~1.8	銅合金	錫めっき付材

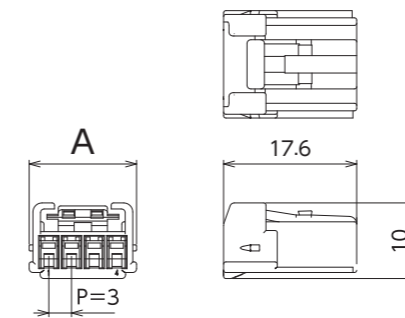
メールコンタクト



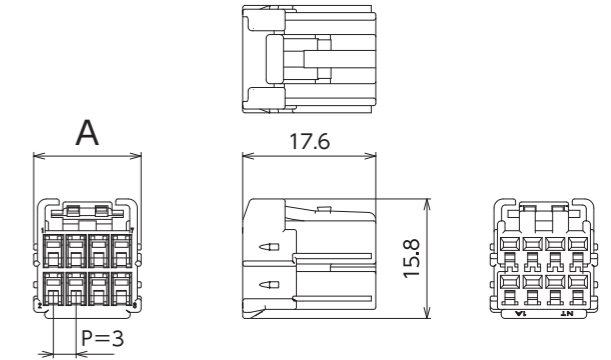
製品番号	適合電線	絶縁被覆外径 (mm)	材質	表面処理
	mm ²			
181404-M2	0.3~0.563	φ1.4~1.8	黄銅	錫めっき付材

フィメールハウジング

シングルタイプ



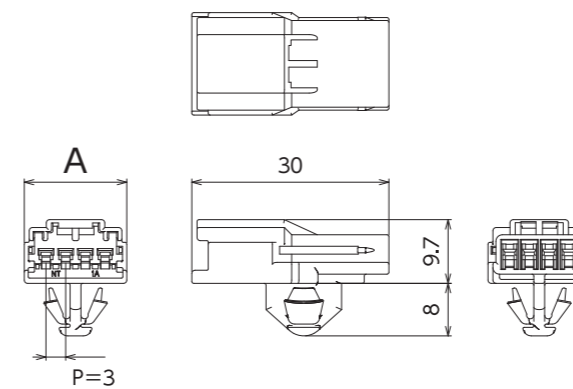
デュアルタイプ



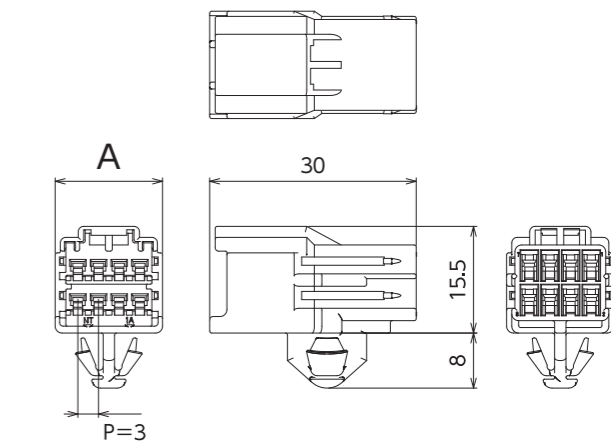
コネクタタイプ	極数	製品番号 (キーイング/着色)				寸法 (mm)	材質	適合リテナ	
		①白	②黒	③青	④灰			通常品	MSFタイプ
		A							
シングル	4	K8520-9204	K8520-9104	K8520-9704	K8520-9904	14.2	PBT	K8590-9504	K8595-9104
デュアル	6	K8540-9206	K8540-9106	K8540-9706	K8540-9906	11.2	PBT	K8590-9503×2	—
	8	K8540-9208	K8540-9108	K8540-9708	K8540-9908	14.2		K8590-9504×2	—

メールハウジング

シングル・パネルロックタイプ



デュアル・パネルロックタイプ



コネクタタイプ	極数	製品番号 (キーイング/着色)				寸法 (mm)	材質	適合リテナ	
		①白	②黒	③青	④灰			通常品	MSFタイプ
		A							
シングル	4	K8510-9204	K8510-9104	K8510-9704	K8510-9904	15.6	PBT	K8590-9504	K8595-9104
デュアル	6	K8530-9206	K8530-9106	K8530-9706	K8530-9906	12.6	PBT	K8590-9503×2	—
	8	K8530-9208	K8530-9108	K8530-9708	K8530-9908	15.6		K8590-9504×2	—

1 基板対電線用コネクタ
ボード to ワイヤ

2 基板対電線用コネクタ
ボード to イン

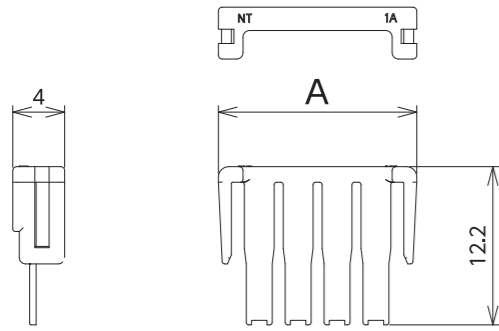
3 電線対電線用コネクタ
ワイヤ to ワイヤ

4 機器対電線用コネクタ
ファームロック各種スイッチ用

5 連鎖端子

索引・拠点紹介

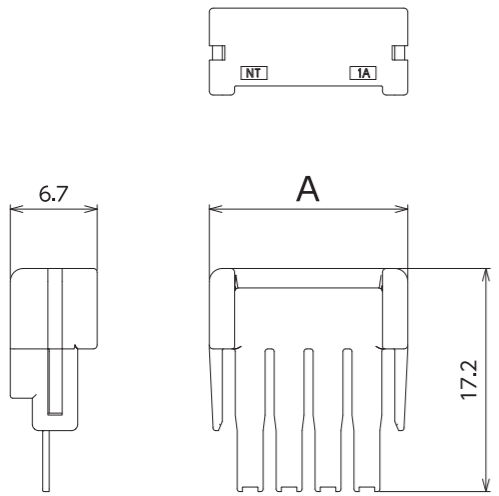
リテナ



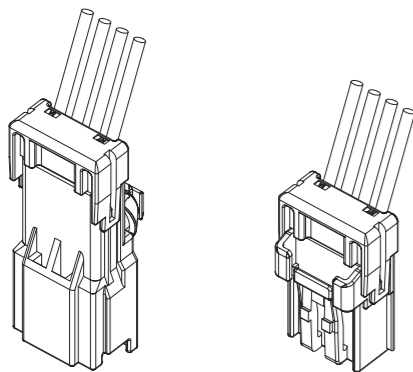
極数	製品番号	寸法 (mm)	材質
	通常品	A	
3	K8590-9503	12.3	PBT
4	K8590-9504	15.3	黄色

MSFリテナ

《電線矯正及び機械押し対応用》



極数	製品番号	寸法 (mm)	材質
	MSFタイプ	A	
3	-	-	PBT
4	K8595-9104	15.3	黒色



1 基板対電線用コネクタ
ボードtoワイヤー

2 基板対電線用コネクタ
ボードイン

3 電線対電線用コネクタ
ワイヤーtoワイヤー

4 機器対電線用コネクタ
ファームロック各種スイッチ用

5 連鎖端子

索引・拠点紹介