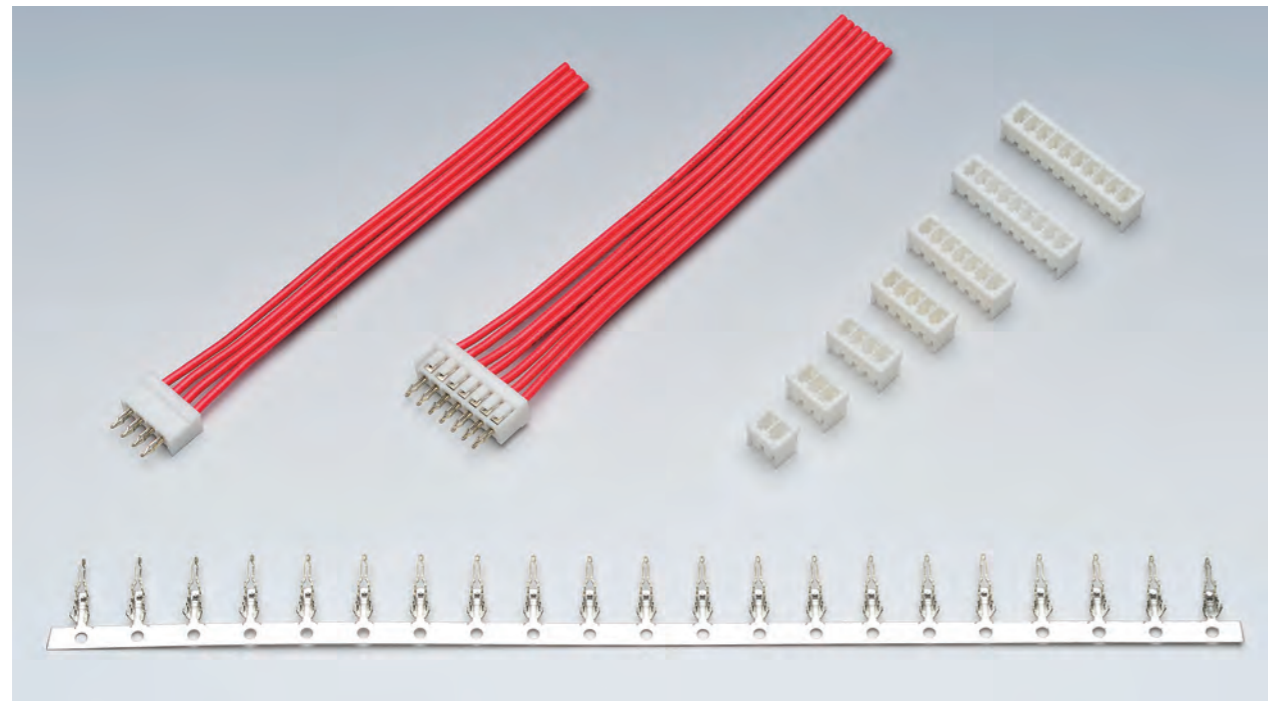


20 series



ストレートタイプ



性能仕様

極数	2 ~ 15
ピッチ	2.0mm
電圧	50V
電流	1.5 A Max
使用温度範囲	-25 ~ 85°C
適合基板	t1.6

取得規格 (UL/CSA/TUV など)

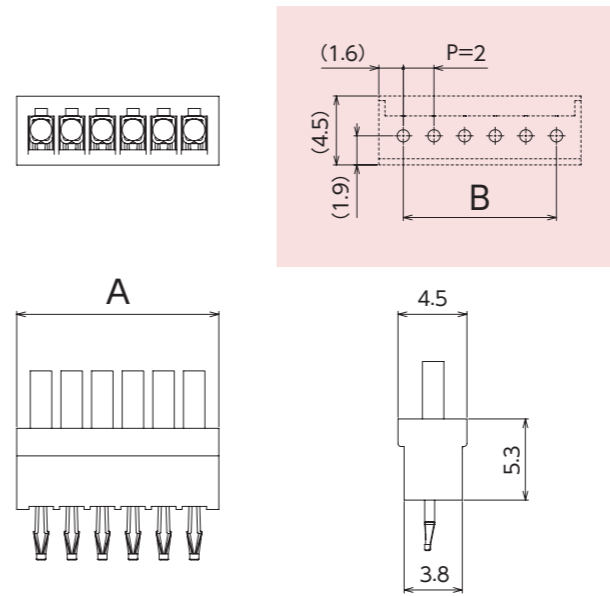
特徴

- ハウジングへの挿入が容易なケースランス方式の採用。
- コンタクト先端にバラケ防止が施されていますので、プリント基板への実装が容易です。

※掲載情報は予告なく変更する場合がありますのでご了承ください。
また、本カタログに掲載されている寸法図は参考ですので、ご使用にあたっては仕様書のご請求をお願いします。

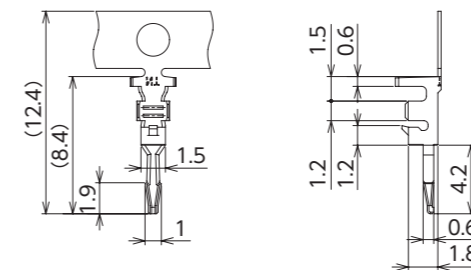
基板組立レイアウト

ストレートタイプ



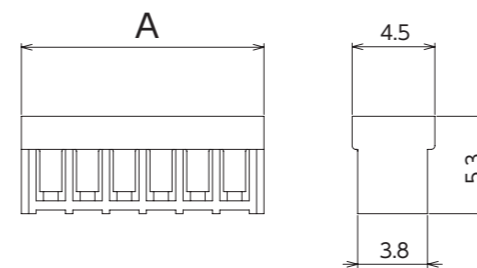
極数	寸法 (mm)	
	A	B
2	5.2	2.0
3	7.2	4.0
4	9.2	6.0
5	11.2	8.0
6	13.2	10.0
7	15.2	12.0
8	17.2	14.0
9	19.2	16.0
10	21.2	18.0
11	23.2	20.0
12	25.2	22.0
13	27.2	24.0
14	29.2	26.0
15	31.2	28.0

リセプタクル



製品番号	適合電線		絶縁被覆外径 (mm)	材質	表面処理
	AWG	mm ²			
16666-M2	28 ~ 24	0.08 ~ 0.24	φ0.9 ~ 1.5	黄銅	錫めっき付材
16668-M2	28 ~ 24	0.08 ~ 0.24	φ0.9 ~ 1.5	りん青銅	錫めっき付材

ハウジング



極数	製品番号	寸法 (mm)	材質
		A	
2	2000-4002	5.2	PA66 白色
3	2000-4003	7.2	
4	2000-4004	9.2	
5	2000-4005	11.2	
6	2000-4006	13.2	
7	2000-4007	15.2	
8	2000-4008	17.2	
9	2000-4009	19.2	
10	2000-4010	21.2	
11	2000-4011	23.2	
12	2000-4012	25.2	
13	2000-4013	27.2	
14	2000-4014	29.2	
15	2000-4015	31.2	

1 基板対電線用コネクタ
ボード to ワイヤ

2 基板対電線用コネクタ
ボードイン

3 電線対電線用コネクタ
ワイヤ to ワイヤ

4 機器対電線用コネクタ
ファームロック各種スイッチ用

5 連鎖端子

索引・拠点紹介