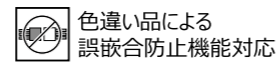
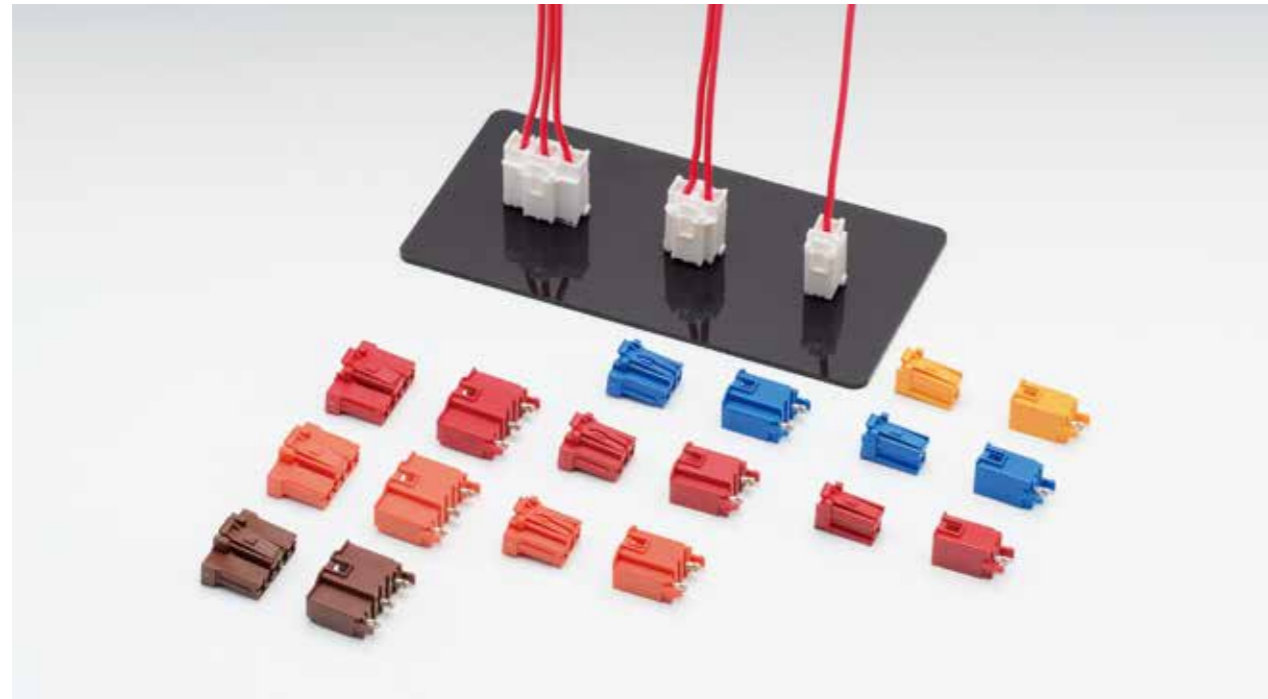


# K53 series



ストレートタイプ



## 性能仕様

極数	1 ~ 3
ピッチ	8.0mm
電圧	250V
電流	12A Max
使用温度範囲	-40 ~ 100°C
適合基板	t1.6

## 取得規格 (UL/CSA/TUV など)

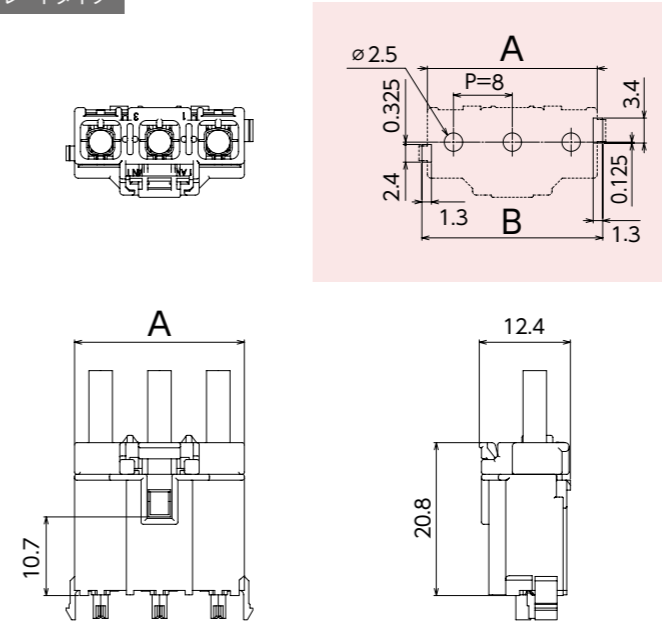
## 特徴

- こじり挿入によるタブ変形防止構造。
- 慣性ロック構造により半嵌合を抑制。
- リセプタクルのボックス化による接点部の保護構造。
- 着色別に対応したキーイング構造により色違いの誤嵌合を防止。
- ハウジングの導通確認用窓の設置により嵌合することなく導通確認が可能。
- ディップ部は、基板へのカシメが可能な筒形構造。

※掲載情報は予告なく変更する場合がありますのでご了承ください。  
また、本カタログに掲載されている寸法図は参考ですので、ご使用にあたっては仕様書のご請求をお願いします。

## 基板組立レイアウト

ストレートタイプ



極数	寸法 (mm)	
	A	B
1	9.0	10.5
2	15.1	16.6
3	23.1	24.6

## 品番構成



### 1 製品種別: $\triangle$

記号	種別	タイプ
10A	ヘッダ	ストレート
20	フィメールハウジング	ストレート

### 3 極数: \*

記号	適応
1	ヘッダ・フィメールハウジング
2	ヘッダ・フィメールハウジング
3	ヘッダ・フィメールハウジング

### 2 色記号: $\square$

記号	着色	適応
2	白	ヘッダ・フィメールハウジング
3	赤	ヘッダ・フィメールハウジング
5	黄	ヘッダ・フィメールハウジング
7	青	ヘッダ・フィメールハウジング
9	灰	ヘッダ・フィメールハウジング
3**-5	橙	ヘッダ・フィメールハウジング

1 基板対電線用コネクタ  
ボード to ワイヤ

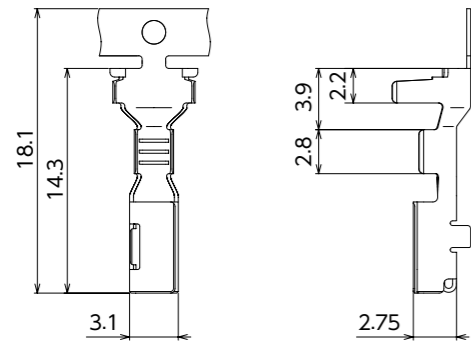
2 基板直付け用コネクタ  
ボードイン

3 電線対電線用コネクタ  
ワイヤ to ワイヤ

4 機器対電線用コネクタ  
ファームロック各種スイッチ用

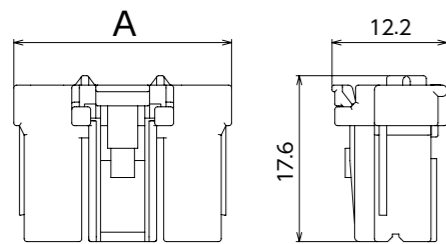
5 連鎖端子

索引・拠点紹介



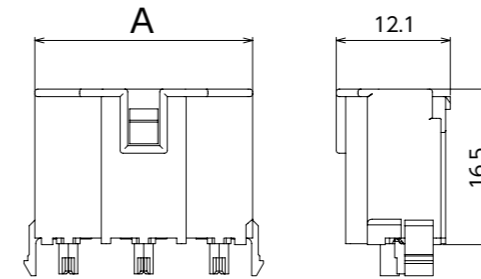
製品番号	適合電線		絶縁被覆外径 (mm)	材質	表面処理
	AWG	mm <sup>2</sup>			
172661-M2	-	0.3~0.76	φ1.8~3.2	銅合金	錫めっき付材
172662-M2	-	0.508~1.37	φ1.8~3.2	銅合金	
172663-M2	-	1.25~2.177	φ3.0~3.8	銅合金	
172664-M2	-	0.3~0.543	φ1.5~2.7	銅合金	

フィメールハウジング



極数	製品番号 (キーイング/着色)						寸法 (mm) A	材質
	①白	②赤	③黄	④青	⑤灰	⑥橙		
1	K5320-4201	K5320-4301	K5320-4501	K5320-4701	K5320-4901	-	9	PA66
2	K5320-4202	K5320-4302	-	K5320-4702	K5320-4902	K5320-4302-5	15.1	
3	K5320-4203	K5320-4303	K5320-4503	K5320-4703	K5320-4903	K5320-4303-5	23.1	

ヘッダ



極数	製品番号 (キーイング/着色)						寸法 (mm) A	材質
	①白	②赤	③黄	④青	⑤灰	⑥橙		
1	K5310A-4201	K5310A-4301	K5310A-4501	K5310A-4701	K5310A-4901	-	9	[樹脂] PA66
2	K5310A-4202	K5310A-4302	-	K5310A-4702	K5310A-4902	K5310A-4302-5	15.1	[タブ] 銅合金
3	K5310A-4203	K5310A-4303	K5310A-4503	K5310A-4703	K5310A-4903	K5310A-4303-5	23.1	銅合金

キーイング対応一覧

キーイングNo.	着色	極数	ヘッダ	フィメールハウジング
No.1	白	1	K5310A-4201	K5320-4201
No.2	赤	1	K5310A-4301	K5320-4301
No.3	黄	1	K5310A-4501	K5320-4501
No.4	青	1	K5310A-4701	K5320-4701
No.5	灰	1	K5310A-4901	K5320-4901
No.1	白	2	K5310A-4202	K5320-4202
No.2	赤	2	K5310A-4302	K5320-4302
No.4	青	2	K5310A-4702	K5320-4702
No.5	灰	2	K5310A-4902	K5320-4902
No.6	橙	2	K5310A-4302-5	K5320-4302-5
No.1	白	3	K5310A-4203	K5320-4203
No.2	赤	3	K5310A-4303	K5320-4303
No.3	黄	3	K5310A-4503	K5320-4503
No.4	青	3	K5310A-4703	K5320-4703
No.5	灰	3	K5310A-4903	K5320-4903
No.6	橙	3	K5310A-4303-5	K5320-4303-5

1 基板対電線用コネクタ  
ボードtoワイヤー

2 基板直付け用コネクタ  
ボードイン

3 電線対電線用コネクタ  
ワイヤーtoワイヤー

4 機器対電線用コネクタ  
ファームロック各種スイッチ用

5 連鎖端子

索引・拠点紹介