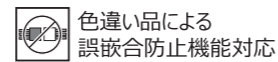
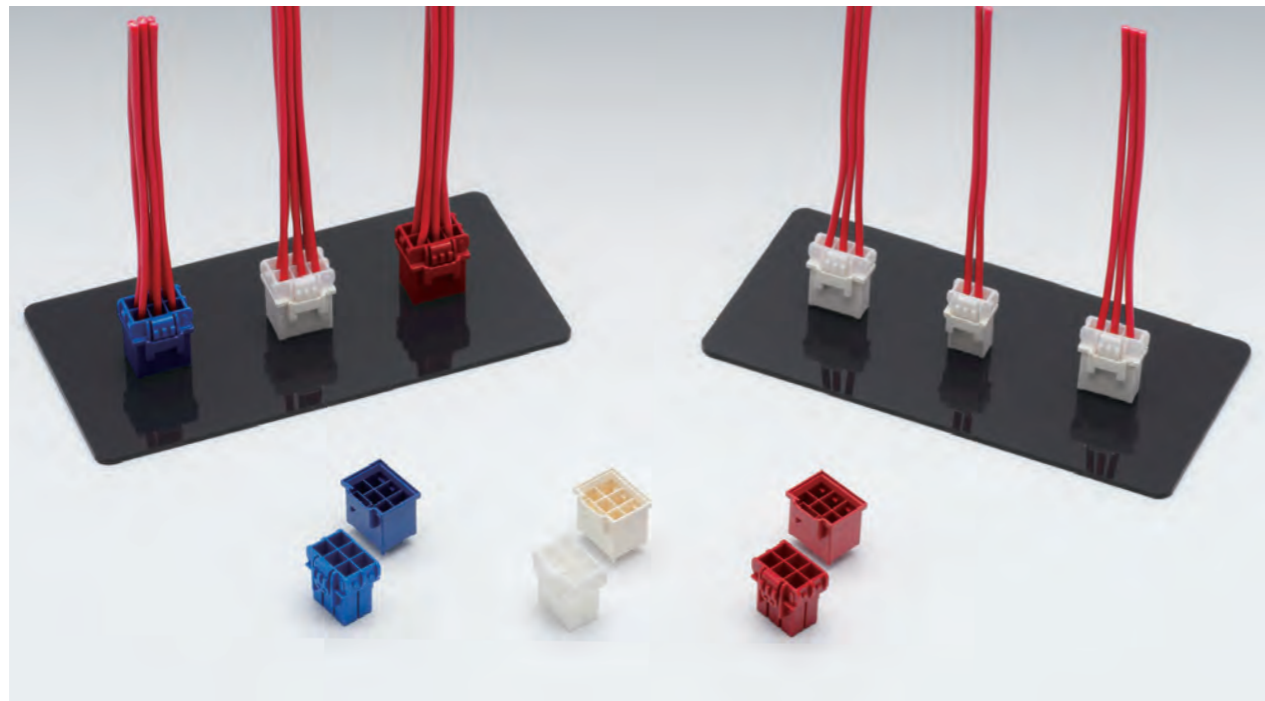


K83 series



ストレートタイプ(シングル)

ストレートタイプ(デュアル)



性能仕様

極数	シングル 2,3 デュアル 4,6
ピッチ	5.0mm
電圧	300V
電流	10A Max
使用温度範囲	-40 ~ 100°C
適合基板	t1.6

取得規格 (UL/CSA/TUV など)

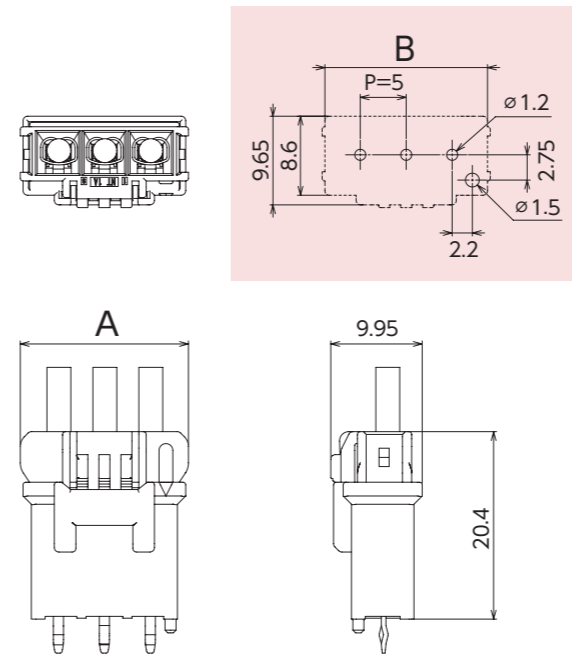
特徴

- 特殊形状により、耐トラッキング性を向上。
- リセプタクルのボックス化による接点部の保護構造。
- 着色別に対応したキーイング構造により色違いの誤嵌合を防止。
- 嵌合力の低減と明確なクリック音により半嵌合を抑制。

※掲載情報は予告なく変更する場合がありますのでご了承ください。
また、本カタログに掲載されている寸法図は参考ですので、ご使用にあたっては仕様書のご請求をお願いします。

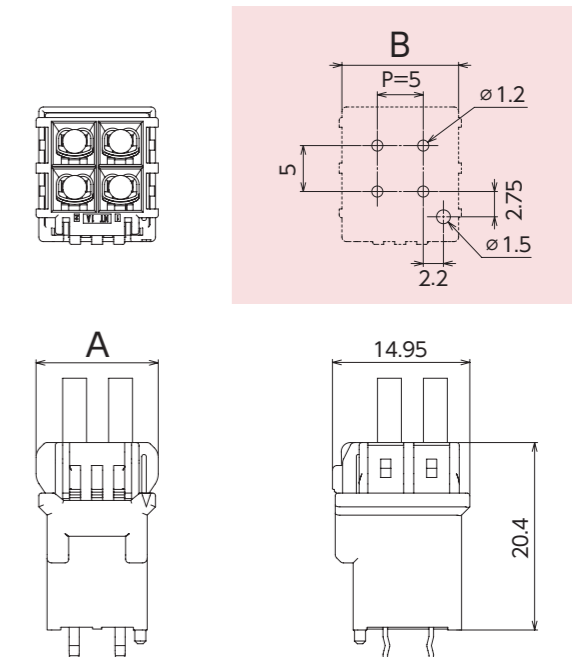
基板組立レイアウト

ストレートタイプ(シングル)



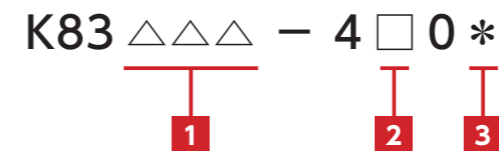
極数	寸法 (mm)	
	A	B
2	13.3	12.7
3	18.3	17.7

ストレートタイプ(デュアル)



極数	寸法 (mm)	
	A	B
4	13.3	12.7
6	18.3	17.7

品番構成



1 製品種別: \triangle

記号	種別	タイプ
10A	ヘッダ	シングル
30A	ヘッダ	デュアル
20	ハウジング	シングル
40	ハウジング	デュアル

2 色記号: \square

記号	着色	適応
2	白	ヘッダ・ハウジング
3	赤	ヘッダ・ハウジング
7	青	ヘッダ・ハウジング

3 極数: *

記号	適応
2	ヘッダ・ハウジング
3	ヘッダ・ハウジング
4	ヘッダ・ハウジング
6	ヘッダ・ハウジング

1 基板対電線用コネクタ
ボード to ワイヤ

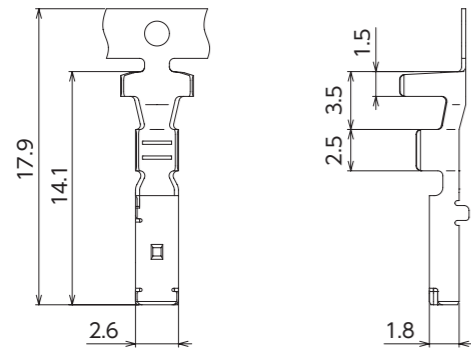
2 基板対電線用コネクタ
ボードイン

3 電線対電線用コネクタ
ワイヤ to ワイヤ

4 機器対電線用コネクタ
ファームロック各種スイッチ用

5 連鎖端子

索引・拠点紹介



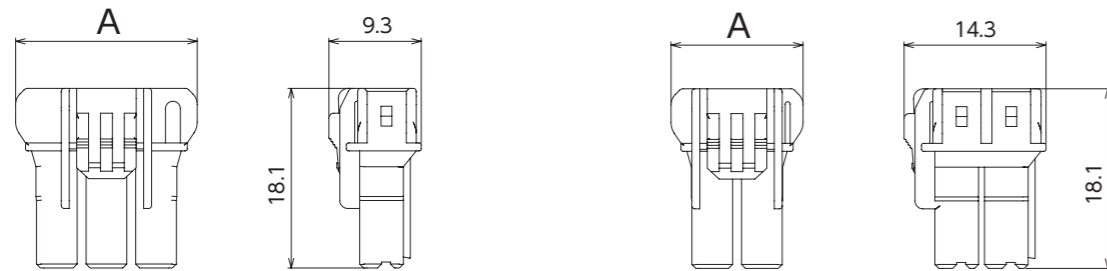
製品番号	適合電線		絶縁被覆外径 (mm)	材質	表面処理
	AWG	mm ²			
(172801-M2)	26 ~ 24	0.141 ~ 0.342	φ1.3 ~ 2.5	銅合金	錫めっき付材
172802-M2	22 ~ 18	0.34 ~ 0.86	φ1.65 ~ 2.75		
(172803-M2)	18 ~ 14	0.865 ~ 1.38	φ2.0 ~ 3.4		

※(カッコ)の製品は、計画品です。

ハウジング

ストレートタイプ (シングル)

ストレートタイプ (デュアル)

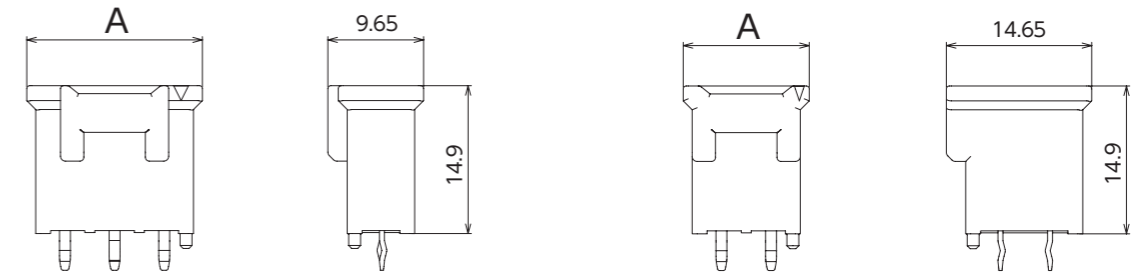


コネクタタイプ	極数	製品番号 (キーイング/着色)			寸法 (mm)	材質
		①白	②赤	③青		
シングル	2	K8320-4202	K8320-4302	K8320-4702	13.3	PA66
	3	K8320-4203	K8320-4303	K8320-4703	18.3	
デュアル	4	K8340-4204	K8340-4304	K8340-4704	13.3	PA66
	6	K8340-4206	K8340-4306	K8340-4706	18.3	

ヘッド

ストレートタイプ (シングル)

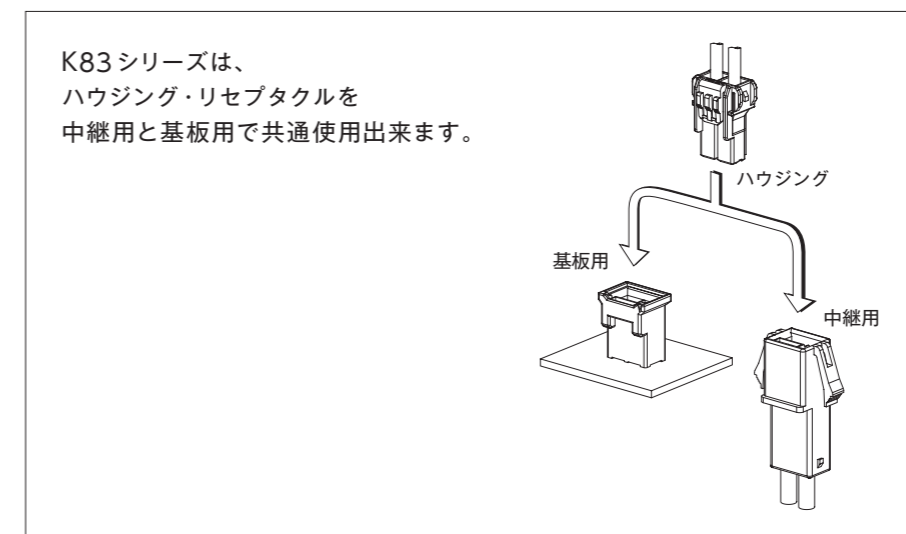
ストレートタイプ (デュアル)



コネクタタイプ	極数	製品番号 (キーイング/着色)			寸法 (mm)	材質
		①白	②赤	③青		
シングル	2	K8310A-4202	K8310A-4302	K8310A-4702	12.7	[ウエハ] PA66 [タブ] 黄銅
	3	K8310A-4203	K8310A-4303	K8310A-4703	17.7	
デュアル	4	K8330A-4204	K8330A-4304	K8330A-4704	12.7	
	6	K8330A-4206	K8330A-4306	K8330A-4706	17.7	

キーイング対応一覧

コネクタタイプ	キーイングNo.	着色	極数	ヘッド	ハウジング
シングル	No.1	白	2	K8310A-4202	K8320-4202
	No.2	赤	2	K8310A-4302	K8320-4302
	No.3	青	2	K8310A-4702	K8320-4702
	No.1	白	3	K8310A-4203	K8320-4203
	No.2	赤	3	K8310A-4303	K8320-4303
	No.3	青	3	K8310A-4703	K8320-4703
デュアル	No.1	白	4	K8330A-4204	K8340-4204
	No.2	赤	4	K8330A-4304	K8340-4304
	No.3	青	4	K8330A-4704	K8340-4704
	No.1	白	6	K8330A-4206	K8340-4206
	No.2	赤	6	K8330A-4306	K8340-4306
	No.3	青	6	K8330A-4706	K8340-4706



1 基板対電線用コネクタ
ボード to ワイヤ

2 基板対電線用コネクタ
ボードイン

3 電線対電線用コネクタ
ワイヤ to ワイヤ

4 機器対電線用コネクタ
ファームロック各種スイッチ用

5 連鎖端子

索引・拠点紹介