

K57 series



ストレートタイプ



性能仕様

極数	2～15
ピッチ	2.0mm
電圧	150V
電流	3A Max
使用温度範囲	-25～85℃
適合基板	t1.6

取得規格 (UL/CSA/TUV など)

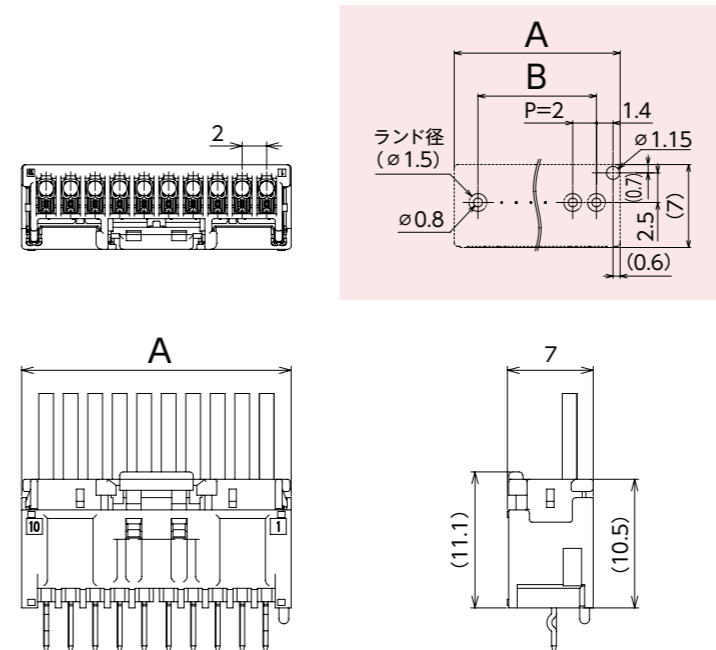
特徴

- 低嵌合力と良好なクリック感で半嵌合を防止&作業性向上。
- 低背化により嵌合方向の省スペース化に。
- ハウジングのロックレバー保護構造。
- 豊富なカラーバリエーション。

※掲載情報は予告なく変更する場合がありますのでご了承ください。
また、本カタログに掲載されている寸法図は参考ですので、ご使用にあたっては仕様書のご請求をお願いします。

基板組立レイアウト

ストレートタイプ



極数	寸法 (mm)	
	A	B
2	6.0	2.0
3	8.0	4.0
4	10.0	6.0
5	12.0	8.0
6	14.0	10.0
7	16.0	12.0
8	18.0	14.0
9	20.0	16.0
10	22.0	18.0
11	24.0	20.0
12	26.0	22.0
13	28.0	24.0
14	30.0	26.0
15	32.0	28.0

品番構成

K57 $\triangle \triangle \triangle$ - 9 \square * *

1
2
3

1 製品種別: \triangle

記号	種別	備考
10A	ヘッダ	—
20	フィメールハウジング	3～15極
44	フィメールハウジング	2極のみ

2 色記号: \square

記号	着色	適応
1	黒	ヘッダ・フィメールハウジング
2	白	ヘッダ・フィメールハウジング
3	赤	ヘッダ・フィメールハウジング
4	緑	ヘッダ・フィメールハウジング
6	茶	ヘッダ・フィメールハウジング
7	青	ヘッダ・フィメールハウジング
9	灰	ヘッダ・フィメールハウジング
3**5	橙	ヘッダ・フィメールハウジング
7**3	紫	ヘッダ・フィメールハウジング
7**1	濃青	ヘッダ・フィメールハウジング
5**F	黄(蛍光)	ヘッダ・フィメールハウジング
3**2F	赤桃(蛍光)	ヘッダ・フィメールハウジング

3 極数: *

記号	適応
02	ヘッダ・フィメールハウジング
03	ヘッダ・フィメールハウジング
04	ヘッダ・フィメールハウジング
05	ヘッダ・フィメールハウジング
06	ヘッダ・フィメールハウジング
07	ヘッダ・フィメールハウジング
08	ヘッダ・フィメールハウジング
09	ヘッダ・フィメールハウジング
10	ヘッダ・フィメールハウジング
11	ヘッダ・フィメールハウジング
12	ヘッダ・フィメールハウジング
13	ヘッダ・フィメールハウジング
14	ヘッダ・フィメールハウジング
15	ヘッダ・フィメールハウジング

1 基板対電線用コネクタ
ボード to ワイヤ

2 基板直付け用コネクタ
ボードイン

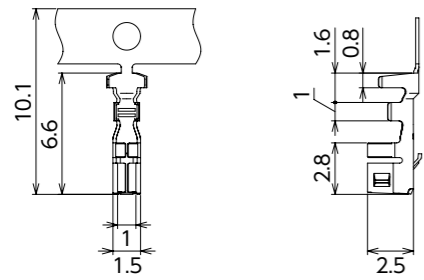
3 電線対電線用コネクタ
ワイヤ to ワイヤ

4 機器対電線用コネクタ
ファームロック各種スイッチ用

5 連鎖端子

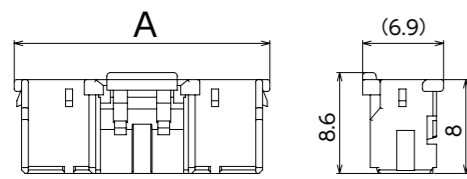
索引・拠点紹介

フィメールコンタクト



製品番号	適合電線		絶縁被覆外径 (mm)	材質	表面処理
	AWG	mm ²			
172681-M2	28 ~ 26	0.08 ~ 0.15	φ1.0 ~ 1.3	銅合金	錫めっき付材
172682-M2	24 ~ 22	0.20 ~ 0.35	φ1.1 ~ 1.6	銅合金	錫めっき付材

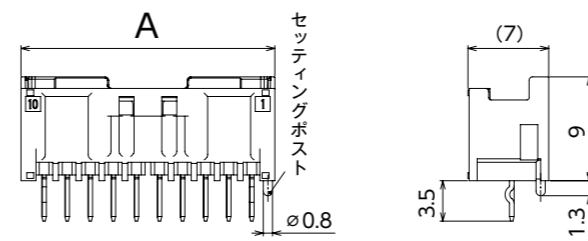
フィメールハウジング



極数	製品番号	寸法 (mm)	材質
		A	
2	K5744-9202	5.8	PBT 白色
3	K5720-9203	7.8	
4	K5720-9204	9.8	
5	K5720-9205	11.8	
6	K5720-9206	13.8	
7	K5720-9207	15.8	
8	K5720-9208	17.8	
9	K5720-9209	19.8	
10	K5720-9210	21.8	
11	K5720-9211	23.8	
12	K5720-9212	25.8	
13	K5720-9213	27.8	
14	K5720-9214	29.8	
15	K5720-9215	31.8	

他色:黒、赤、緑、茶、青、灰、橙、紫、濃青、黄(蛍光)、赤桃(蛍光)

ヘッド



極数	製品番号	寸法 (mm)	材質
		A	
2	K5710A-9202	6	[樹脂] PBT 白色 [タブ] 黄銅
3	K5710A-9203	8	
4	K5710A-9204	10	
5	K5710A-9205	12	
6	K5710A-9206	14	
7	K5710A-9207	16	
8	K5710A-9208	18	
9	K5710A-9209	20	
10	K5710A-9210	22	
11	K5710A-9211	24	
12	K5710A-9212	26	
13	K5710A-9213	28	
14	K5710A-9214	30	
15	K5710A-9215	32	

他色:黒、赤、緑、茶、青、灰、橙、紫、濃青、黄(蛍光)、赤桃(蛍光)

1 基板対電線用コネクタ
ボード to ワイヤ

2 基板直付け用コネクタ
ボードイン

3 電線対電線用コネクタ
ワイヤ to ワイヤ

4 機器対電線用コネクタ
ファームロック各種スイッチ用

5 連鎖端子

索引・拠点紹介