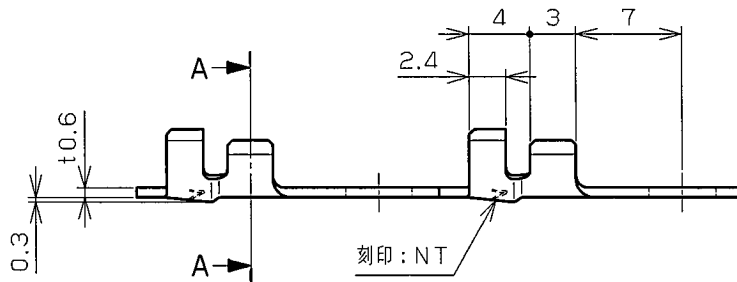
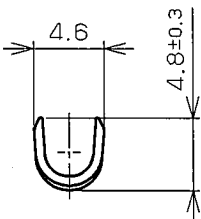
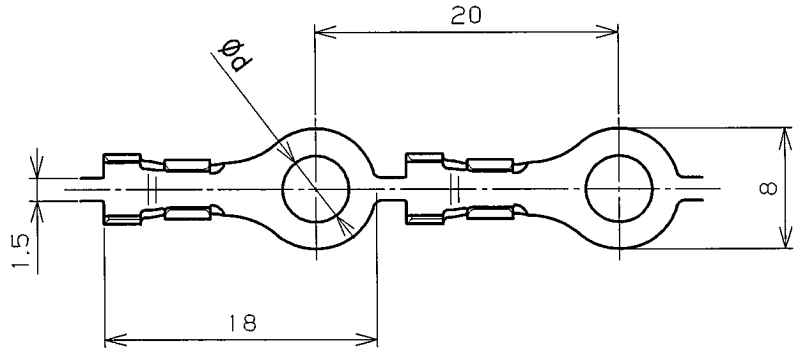
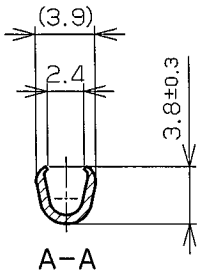


分番	製品番号	φd	表面処理	
			記号	めっき
1	16146-□	4.4	△-1	防錆処理
			-2	錫めっき
2	16147-□	5.3	△-22	錫めっき(銅下地付)
			△-3	ニッケルめっき

注記1 製品呼び例
16146-2 ⇒ φ4用錫めっき品



			プレス加工普通寸法差		角度±2°	材料	C2680R-H t0.6	
			15以下±0.2 30を超え 50以下±0.5			熱処理	—	
			15を超え30以下±0.3 50を超え100以下±0.5			表面処理	表に示す	
			第三角法		単位 mm	適合電線範囲	心線 0.5~1.287 mm ² △ 被覆外径 φ1.6~3.0 △	
△	心線0.5~1.25mm ² を0.5~1.287mm ² へ変更。	2008.9.4	S. O	T. K	承認	T. Komatsu	08.9.9	
△	被覆外径φ2~3をφ1.6~3へ変更。	1998.12.3	T. I	T. K	検図	T. Yamada	08.9.4	
△	-3ニッケルめっき品追加。	1994.1.10	T. M	N. M	設計	T. Yamada	08.9.4	
△	プレス打ち抜きを防錆処理へ変更。-22処理品追加。	1990.4.17	Y. Y	T. A	製図	S. ONODERA	08.9.4	
0	新設							
符号	変更記事	年月日	担当	承認	日本端子株式会社			
元図番号:		2005年 月 日作成			尺度	2:1	図番	C-45477
					用紙	A4		