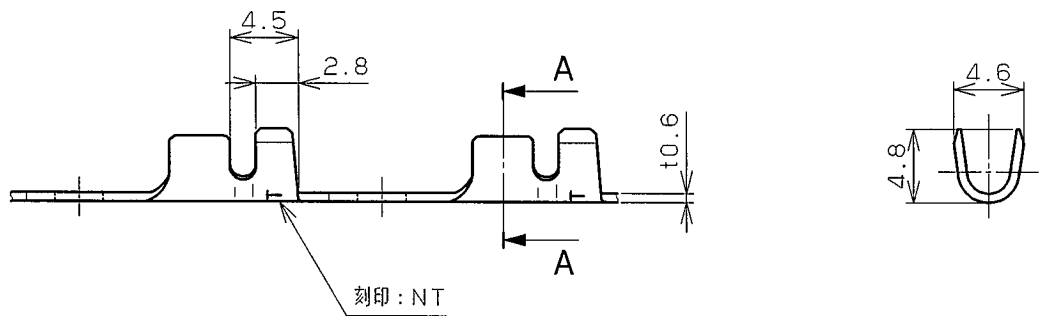
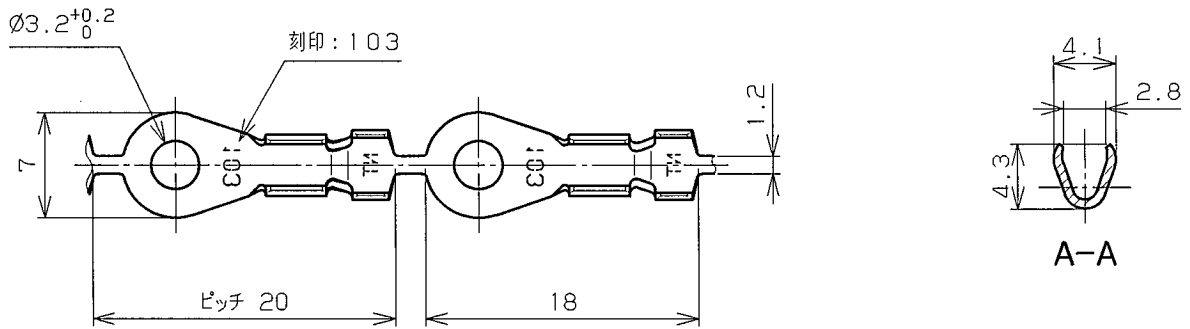



C-45367

分番	製品番号	表面処理	記 事
1	16144-1	防錆処理	△ JIS D5403 LA103相当品
2	16144-2	後錫メッキ	
3	16144-3	ニッケルメッキ	



		一般許容差: $\pm 0.3, \pm 2^\circ$		材 料	△C2680R-H	t0.6
		第 3 角 図 法		熱処理		
		単 位 mm		表面処理	表ニ示ス。	
承認	<i>[Signature]</i>	'05.5.11		適合電線	芯線 △0.5~1.287 mm ²	
検 図	<i>T. Kaneko</i>	'05.5.11		範 冊	被覆外径 △ $\phi 2.2 \sim 2.9$	
設 計	T. KANEKO	'05.5.11		形式・名称	△丸形端子 (LA103相当品)	
製 図	M. OKADA	'05.5.11		製品番号	16144-□	
△	名称及ビ記事ヲ訂正。 2005. 5. 11	T. K	<i>[Signature]</i>			
△	適合電線範囲ヲ拡大。合金番号ヲ訂正。 2003. 4. 8	M. O. T. K	<i>[Signature]</i>			
符号	変 更 記 事	担当承認	 日本端子株式会社	図 番	C-45367 △2	