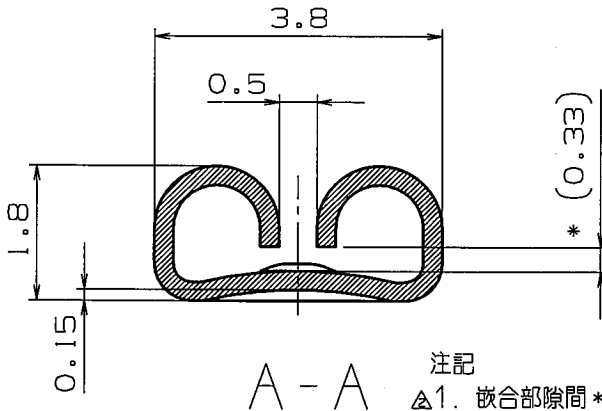
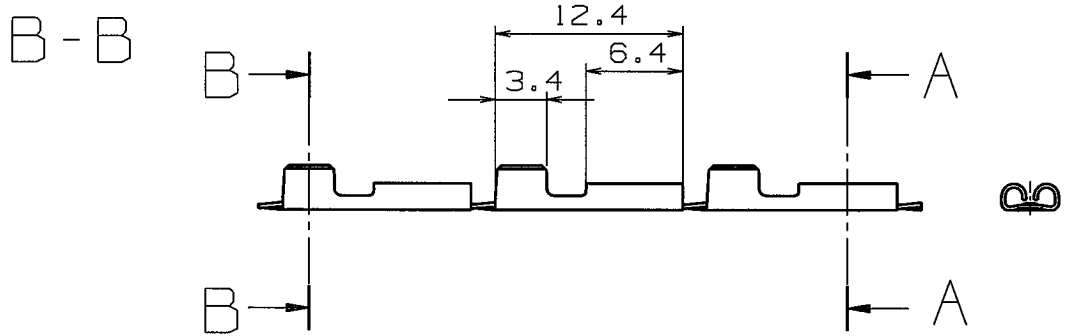
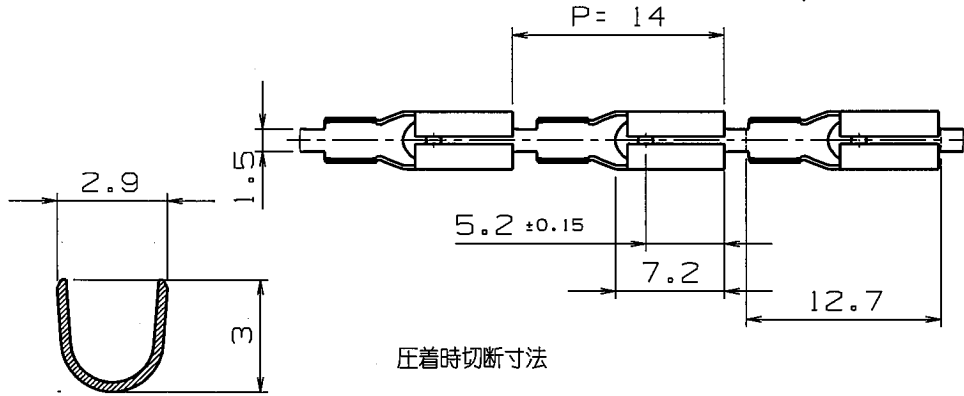
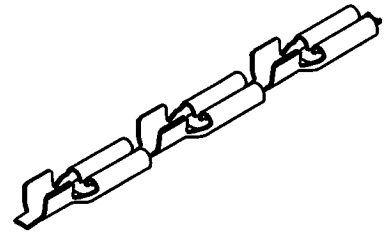


3

C-45224

図番

分番	製品番号	表面処理
1	17062-1	防錆処理
2	17062-2	錫メッキ
3	17062-M2	錫メッキ付材



注記

△1. 嵌合部隙間 \* (0.33)は、0.505<sup>+0.005</sup>ノゲージタテヲ  
使用シテ、嵌合力規格ヲ満足スルヨウニ調整スル。  
嵌合力規格 挿入力: 39.3N以下  
引抜力 初回: 14.7N以上  
6回目: 9.8N以上

普通許容差 ±0.3				材料	△C2600R-EH t0.25
第三角法 単位 mm				熱処理	
承認	<i>[Signature]</i>	67.10.6	表面処理	別表	
検査	<i>[Signature]</i>	2003.10.6	適合電線	芯線 0.5~1.25	
設計	<i>[Signature]</i>	2003.9.6	範囲	被覆外径	
製図	Y. YOKOMIZO	2003.9.6	形式・名称	28シリーズ平形接続子 リセブタクル	
新設			製品番号	17062	
符号	変更記事	担当承認	図番	C-45224	

日本端子株式会社

3