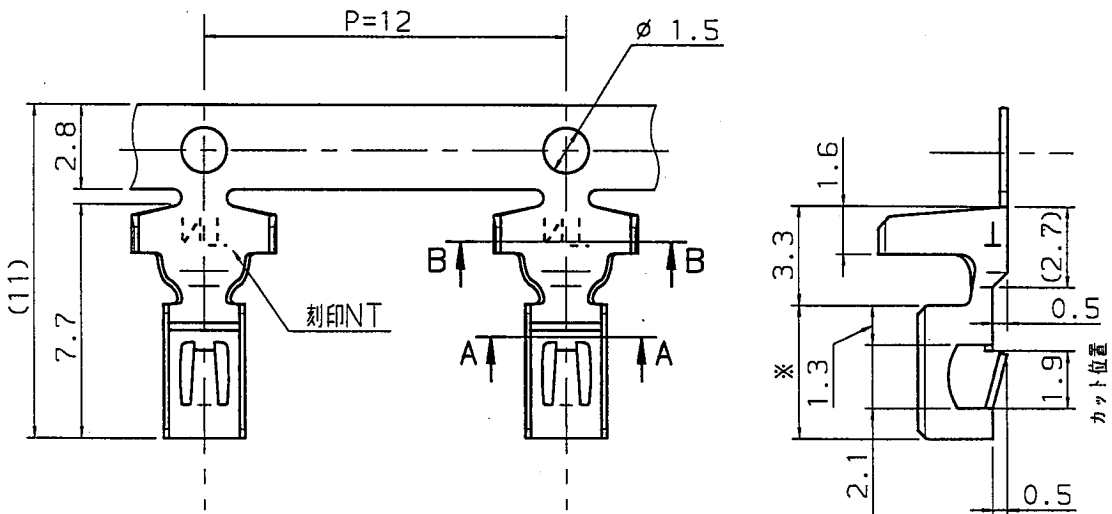
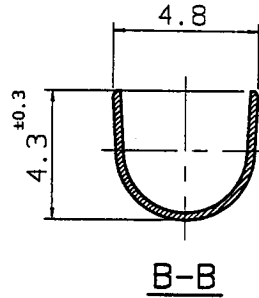
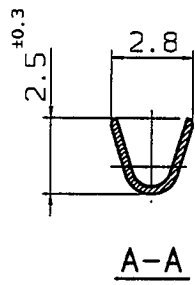


図番
 C-451424

図面ヲ実測シテ加工シナイコト



注記

1. 本品ハ、t1.6、Ø1.8ノPC板ニ適用スル。
2. *印間ニツイテハハンド付性ヲ確保スルモノトスル。

			プレス加工普通寸法差(差)		材料	C2600R-EH	t0.25
			15以下±0.2 30未満± 50以下±0.5		熱処理	—	
			15未満±30以下±0.3 50未満±100以下±0.5		表面処理	鍍メッキ付材	
			第3角図法 単位 mm		適合電線	芯線 0.5-0.75 mm ² (VSF0.5-0.75)	
承認	<i>[Signature]</i>	197.11.25	範囲	被覆外径 Ø2.6-Ø2.8xH0.8特設仕様			
承認	<i>[Signature]</i>	197.11.25	形式・名称	Ø1.8用ボードインターミナル			
検図	<i>[Signature]</i>	197.11.25	製品番号	16674-M2			
設計	<i>[Signature]</i>	197.11.25	<div style="display: flex; align-items: center;"> 日本端子株式会社 </div>				
製図	<i>[Signature]</i>	197.11.25					
△ 誤記訂正。(C2680R-C2600R)	97.11.25	M.N	水				
△ 図面CAD化。		M.U.T.K					
○ XB-96082カラ16674-M2		M.U.T.K					
符号	変更記事	担当承認		図番	C-451424		