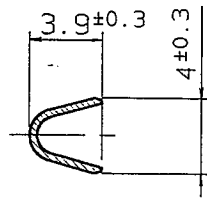
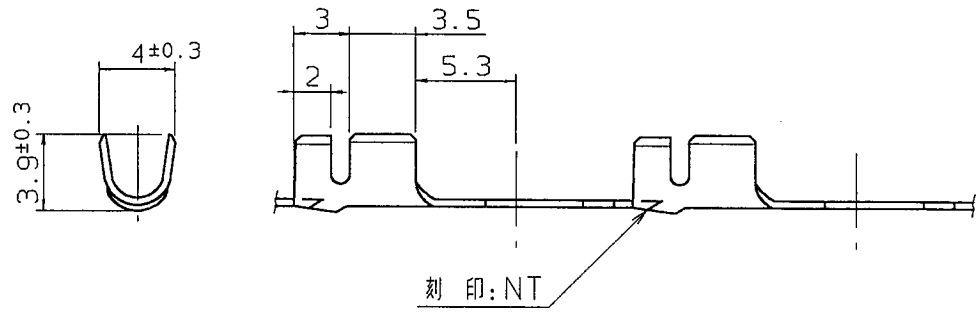
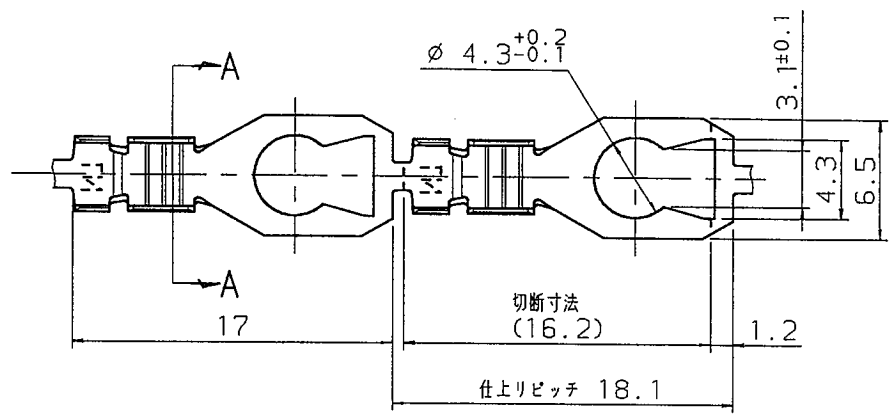


図番 C-451420

図面ヲ実測シテ加工シナイコト



断面：A-A



0 新設 符号 変更 記事 担当承認	プレス加工 普通寸法差 (差) 15以下±0.2 30以下±0.5 15以下±0.3 50以下±0.5		材料	C2680R-H t0.4
			熱処理	
	第 3 角 図 法 単 位 mm		表面処理	錫メッキ付材
	承認	<i>(Signature)</i>	適合電線	芯線 0.75-1.27 mm ² (AWG)
	承認	<i>(Signature)</i>	範 囲	被覆外径 φ1.6-2.8
	設計	<i>(Signature)</i>	形式・名称	連鎖先開形端子
製図	S. Enomoto '96.6.24	製品番号	16109-M2	
日本端子株式会社			図番	C-451420