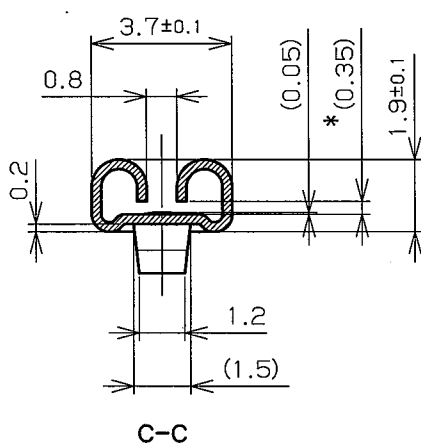
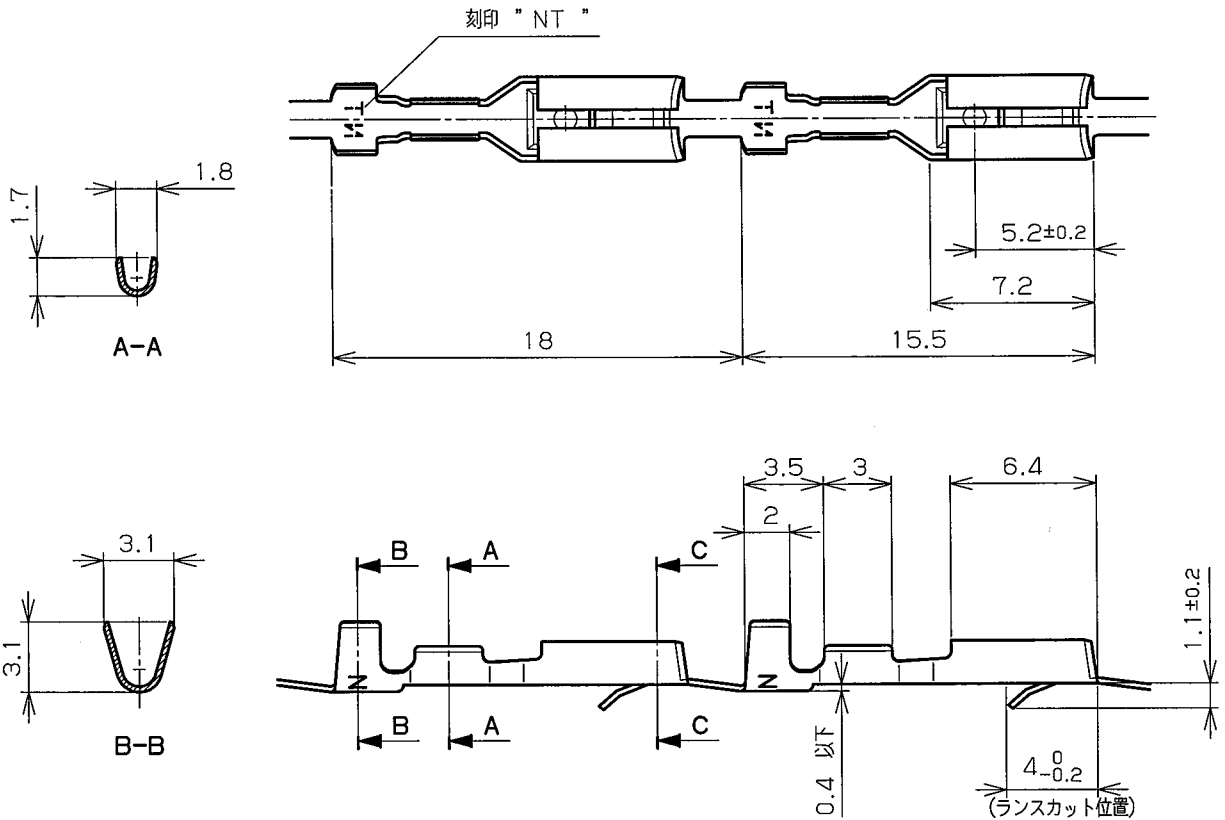


分番	製品番号	表面処理	記事
1	17086-1	防錆処理	
2	17086-2	後錫めっき	
3	17086-M2	錫めっき付材	



△ 注記1 嵌合力 端子にゲージタブ (t0.50±0.005) を挿入、
又は端子からゲージタブを離脱するとき

挿入力

初期: 14.7 N 以下

離脱力

初期: 4.9 N ~ 11.7 N

6回目: 2.9 N 以上

注記2 *印寸法は、上記の規格を満足するよう調整する。

				プレス加工普通寸法差 ±0.3, ±5°		材料	C2600R-EH t0.25
				第三角法	単位 mm	熱処理	
				承認	<i>[Signature]</i> 67.2.14	表面処理	別表
				検図	<i>[Signature]</i> 07.2.14	適合電線範囲	心線 0.2~0.5 mm ² 被覆外径 △ Ø1.2~Ø2.8
				設計	<i>[Signature]</i> 07.2.14	製品名称	多極用小形平形接続子
				製図	T. KAITO 2007. 2.14	製品番号	17086-□
△	変更	図面種を変更。注記を変更。適合電線範囲	2007. 2.14	T. K	<i>[Signature]</i>	尺度用紙	A4
—	新規作図。	(旧図C-45213) ランス高さ変更に伴い、統合図より分離	1992. 7.29	M. F. T. A		図番	C-451264 △1
0	新設	(XB-92103)					
符号	変更記事	年月日	担当	承認			
元図番号: C-451264		1992年 7月29日作成		日本端子株式会社			