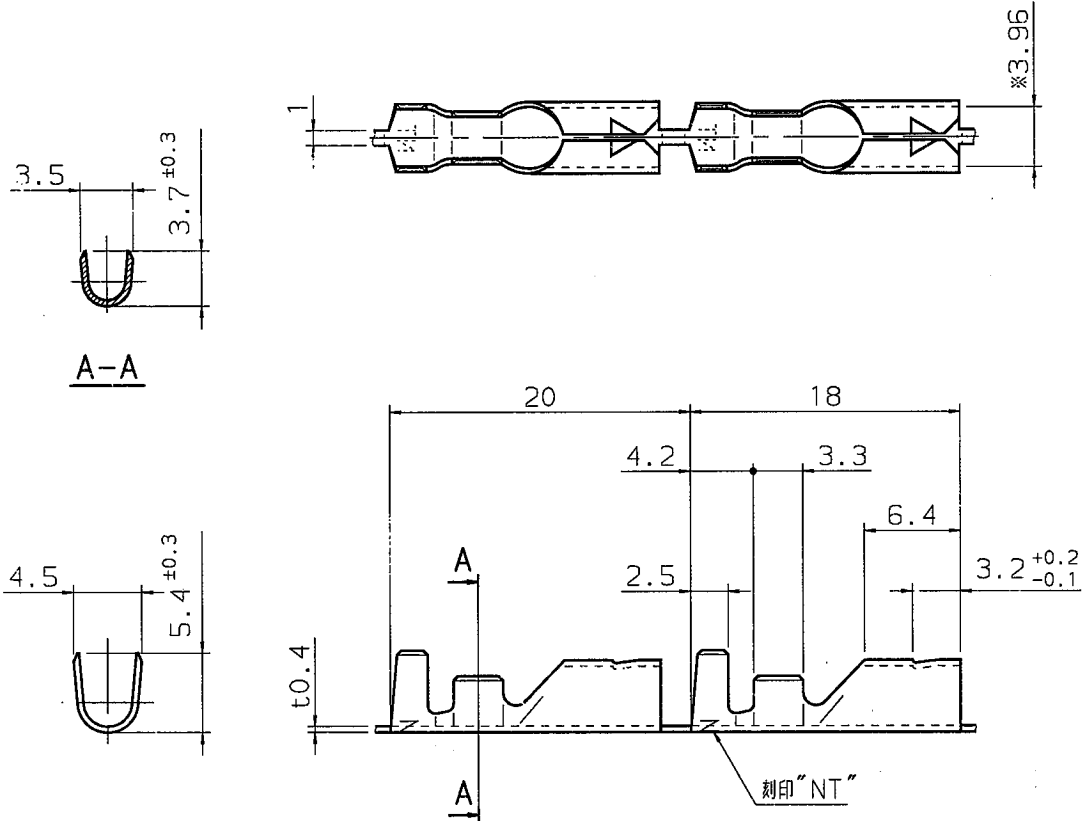


C-45066

分番	製品番号	表面処理
1	17072-1	クロメート処理
2	17072-2	後錫メッキ

図面ヲ実測シ、加工シテハナラナイ



注記

- \*印寸法ハ、呼称デアル。
- φ3.96 ±0.005 ゴーゲットノ嵌合カハ、  
初回挿入力 : 58.9 N以下  
初回引抜力 : 29.4~58.9 N  
6回目引抜力: 19.6 N以上トスル。

JIS D 5403-CB-104相当品

			プレス加工公差 (並)		材料	C2600R-EH t0.4
			15以下±0.2	30以下±0.5	熱処理	
			15以下±0.3	50以下±0.5	表面処理	表記
			第3角図法 単位 mm		適合電線	芯線 △ 0.5~2.091mm <sup>2</sup>
			承認	62.5.20	範囲	被覆外径 △ φ 2.0~3.4
			検図	03.5.20	形式・名称	φ4ギボシリセブタクル
			設計	03.5.20	製品番号	17072
△	適合電線範囲ノ変更及ビ図面ノCAD化。	03.5.20	製図	M.OKADA		
○	新設					
符号	変更記事	担当承認	日本端子株式会社		図番	C-45066