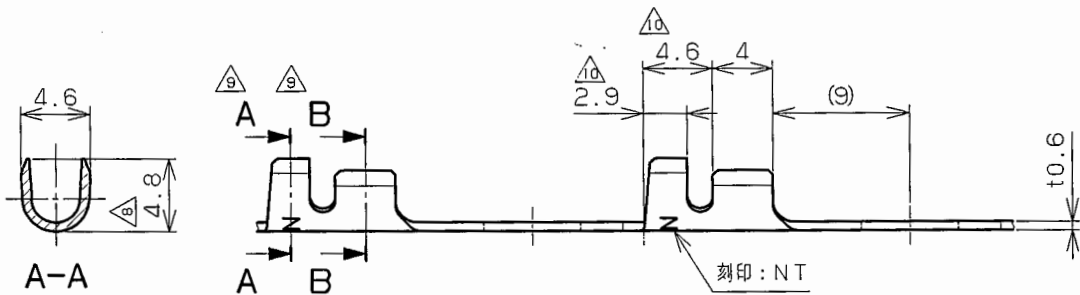
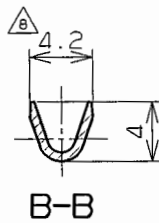
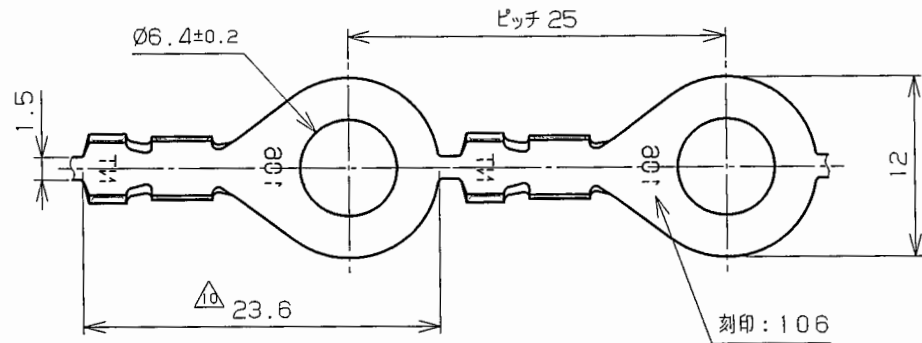


C-45052  
図番

分番	製品番号	表面処理	記事
1	16123-1	防錆処理	△ JIS D5403 LA106相当品
2	16123-2	後錫メッキ	
3	16123-3	ニッケルメッキ	



△ 一般許容差: ±0.3 第 3 角 図 法   単 位 mm 承認 <i>[Signature]</i> '05. 5. 10 検 図 <i>[Signature]</i> '05. 5. 10 設 計 <i>[Signature]</i> '05. 5. 10 製 図 M. OKADA '05. 5. 10	材 料	C2680R-H	t0.6
	熱処理		
	表面処理	別 記	
	適合電線 範 囲	芯線 △ 0.5~1.287 mm <sup>2</sup> 被覆外径 Ø2.2~2.9	
	形式・名称	△ 丸形端子 (LA106相当品)	
製品番号	16123-□		
△ 名称及七記事ヲ訂正。 適合電線ノ芯線範囲ヲ拡大。 '05. 5. 10	M. O		
符号	変 更 記 事	担当承認	日本端子株式会社 図番 C-45052