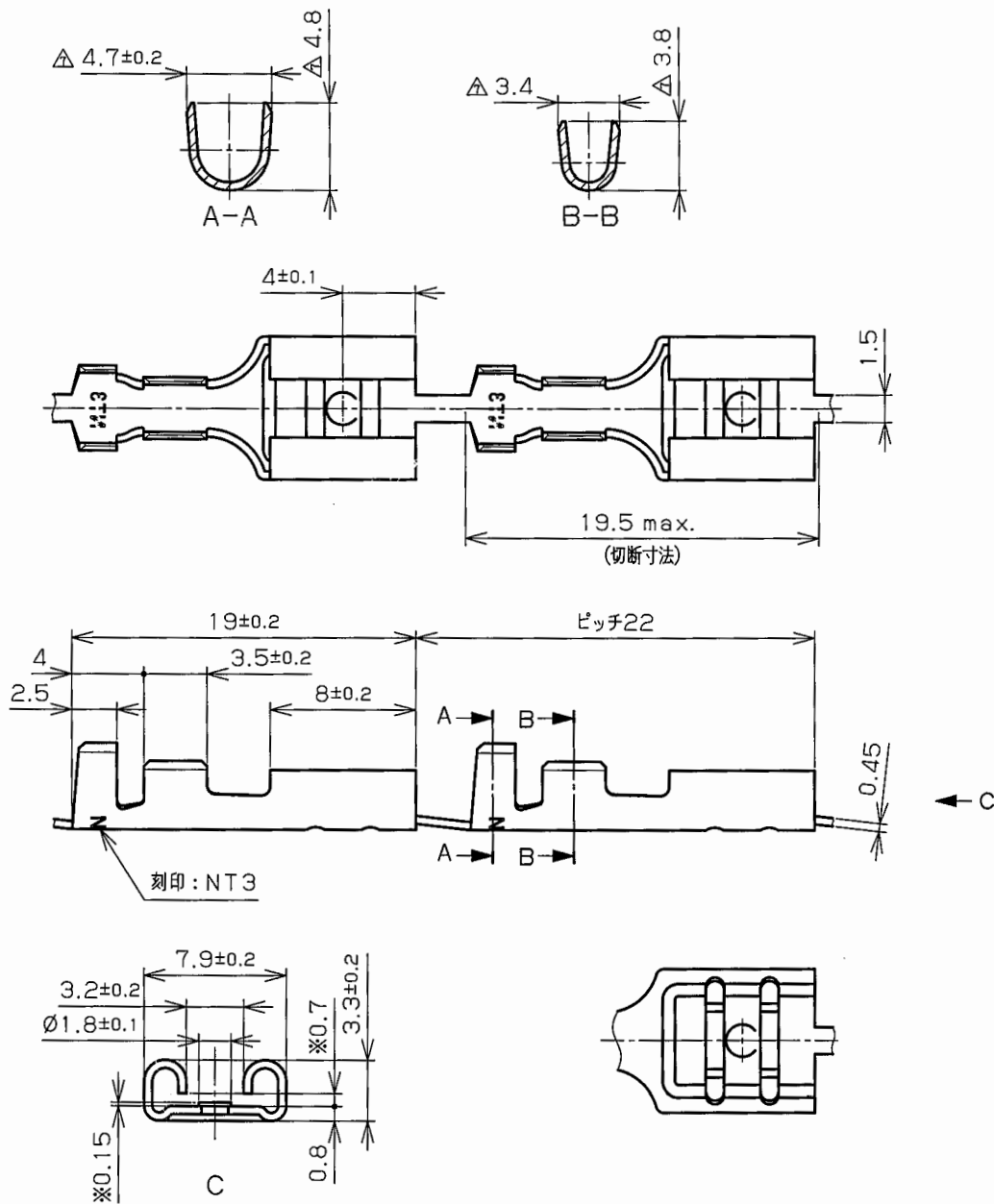


分番	製品番号	表面処理	記事
1	17042-1	防錆処理	
2	17042-2	後錫メッキ	
3	17042-3	後ニッケルメッキ	



注記

- 1 コノ製品ノ, JIS D 5403 PAタブトノ嵌合力ハ, 下記ニヨル。
 挿入力 初回: 58.9 N以下 平均: 40.2 N
 △ 引抜き力 初回: 29.4 N以上 6回目: 19.6 N以上
 ナオ, ※印寸法ハ, 嵌合力規格ニ基づキ許容差ヲ定メル。

△	適合電線被覆外径ヲ追記。製品名称ヲ変更。図面ノCAD化及PSI単位系表示ニ変更。	06.1.16	W. H	一般許容差: ±0.3	材料	C 2600R-EH	t0.45
	△	U曲ゲ許容差ヲ変更。(A-A部及B-B部)表示ニ変更。	95.8.21		Y. T	熱処理	
△	B-B部MAX表示ヲ削除。材料ヲ新JIS	78.12.14	I. N	第三角法	単位 mm	表面処理	表ニ示ス
△	材料BsR2AカラBsR1-EHニ改正。	75.4.5	Y. S	承認	<i>[Signature]</i>	適合電線	芯線 0.5~2.0 mm ²
△	変更。BsR3-1/2HヲBsR2A-1/2ニ	68.4.3	Y. S	検図	<i>[Signature]</i>	範	被覆外径 △φ2.3~4.0
△	ヲ0.7へ変更。	67.2.6	N. N	設計	<i>[Signature]</i>	名称・形式	△63シリーズ平形接続子 単極用
△	3.2ヲ3.3, 2.8ヲ3.2及0.65	66.8.27	Y. S	製図	W. HASEGAWA	製品番号	17042-□
△	打合せヨリ嵌合仕様記入。	66.8.27	Y. S		2006.1.16		
△	仕様変更	66.2.21	K. N				
0	新設						
符号	変更記事	担当	承認	日本端子株式会社		図番	C-45027



日本端子株式会社

