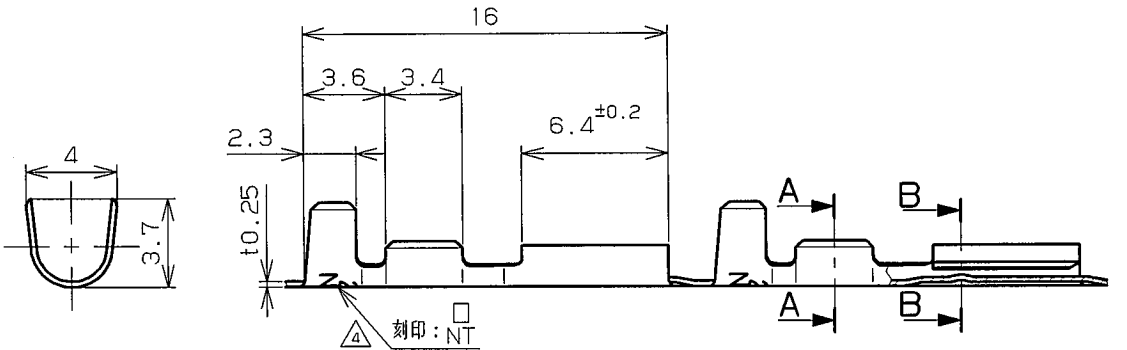
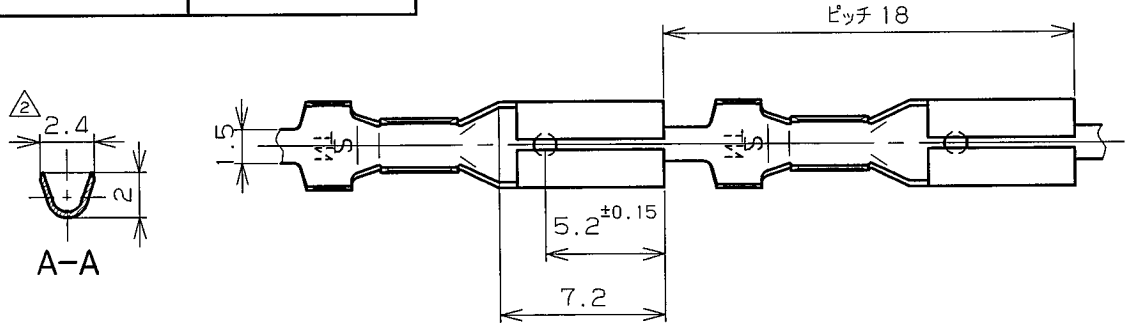


C-45021

分番	製品番号	△ 表面処理
1	17051-1	防錆処理
2	17051-2	後錫メッキ
3	17051-3	後ニッケルメッキ
4	17051-M2	錫メッキ付材



注記

1. ※印部は、0.505<sup>±0.005</sup>ノゲージヲ使用シテ、嵌合力規格ヲ満足スルヨウニ調整スル。

△ △ 嵌合力規格

挿入力: 39.2 N以下 (初回)

引抜力: 14.7~39.2 N (初回)

: 9.8 N以上 (6回目)

		一般許容差: ±0.3		材料	C2600R-EH t0.25
		第3角 単位 mm		熱処理	
				表面処理	表ニ示ス。
承認	<i>[Signature]</i>	04.12.21		適合電線	芯線 △ 0.3~0.563 mm <sup>2</sup>
検印	<i>[Signature]</i>	04.12.21		範囲	被覆外径 △ △ Ø1.45~2.8
設計	<i>[Signature]</i>	04.12.21		形式・名称	28シリーズ平形接線リセプタクル
製図	M. OKADA	04.12.21		製品番号	17051-□
0	新設				
符号	変更	記事	担当承認	日本端子株式会社	
				図番	C-45021 △