

DST-1

Dual Core Wire
Strip and
Transfer Unit



特徴

- ◆ “DST-1”は弊社圧着機“ACM-20”と組み合わせて使用するオフセットタイプの2芯電線ストリップ加工搬送装置です。お手持ちの“ACM-20”を利用して2芯電線のストリップ・クリンプのシステムを構築することができます。
(特別仕様で他社圧着機対応も可能です。)
- ◆ 当社標準E形、S形ミニダイス及びSA-02アプリケーションがそのまま使用可能です。
- ◆ タッチ式スイッチの採用で電線のセット位置が安定するため、バラツキの少ない圧着加工が可能です。
- ◆ 加工モードの切替えにて、半自動ストリッパー（1芯及び2芯加工）として使用することも、又圧着機のための単独動作も可能です。

基本仕様

適応圧着機

ACM-20
(ユニバーサル対応圧着機)

※ 他社アプリケーション搭載の場合は、別途オプション部品が必要です。
詳細については当社宛お問い合わせ下さい。

アプリケーション

弊社製E形、S形ミニダイス
SA-02アプリケーション

適応コア電線

AVO.3 ~ 0.5mm²相当電線

ストリップ長

3 ~ 6 mm

コア線最短加工長

40mm以上

※使用するアプリケーションの仕様により変化します。

加工タクト

AUTOモード 約3.0秒
STRIPモード 約1.4秒

電源

AC 100 V, 50/60 Hz

エア圧

0.5 Mpa (5 kg f/cm²)

寸法

W590 × D510 × H380

重量

約 50 Kg

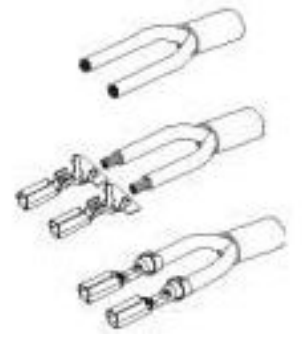
オプション

ストリップミス検出器
バキューム装置
先端カット装置

注. 仕様、形状は予告なく内容を変更することがあります。

DST-1

Dual Core Wire
Strip and
Transfer Unit



Features

DST-1 is an offset-type 2-conductor cable stripping & transferring device used with our company's crimping machine "ACM-20." By using this device and ACM-20, it is possible to build a stripping & crimping system for 2-conductor cables.

(As a special specification, DST-1 compatible with a crimping machine of some other maker is available.)

Our standard mini-dies (Type E/Type S/SA-02) can be used without any modifications.

The use of a pushbutton switch helps stabilize the cable setting position, so that the crimping work can be carried out with minimum variation.

By switching the working mode, it is possible to use the system as a semiautomatic stripper (for 1- and 2-conductor cables). It is also possible to perform independent operation of the crimping machine.

特征

- ◆ “DST-1”是与本公司压接机“ACM-20”组合使用的补偿式2芯电线剥线加工搬运装置。使用您手头的“ACM-20”，可以构建2芯电线用的剥线和卷曲系统。
(采用特别规格也可支持其它公司生产的压接机。)
- ◆ 本公司标准E型、S型及SA-02型微型模具可直接使用。
- ◆ 采用接触式开关，电线的固定位置比较稳定，因此可以实现稳定的压接加工。
- ◆ 通过加工模式的切换，不仅可以作为半自动剥线器（1芯及2芯加工）使用，还可以实现仅有压接机的单独动作。

Note: The specifications and shape of the machine are subject to change without notice.
注：规格、形状随时有变更的可能，恕不另行通知。

Specification 基本规格

Applicable crimping machine: ACM-20 (universal type)

* To use an applicator of some other maker, an optional part is required. For details, please contact us.

适合压接机 ACM-20 (通用压接机)

※搭载其它公司生产的工装器的情况下，必须另外采用选购零部件。详情请垂询本公司。

Applicator: Type E/Type S mini-dies and SA-02 applicator of our company

工装器 本公司生产的E型、S型及SA-02型微型模具

Workable conductors: AV 0.3 to 0.5 mm² in cross-section area

适合芯线电线 AV0.3 ~ 0.5mm² 相当的电线

Stripping length: 3 to 6 mm

剥线长度 3 ~ 6 mm

Conductor working length: 40 mm or more

*The minimum working length differs according to specifications of the applicator used.

芯线最短加工长度 40mm 以上

※随所使用的工装器规格的不同而变化。

Tact time: About 3.0 seconds in AUTO mode

About 1.4 seconds in STRIP mode

加工间隔 AUTO 模式 约 3.0 秒

STRIP 模式 约 1.4 秒

Power supply: 100 V AC, 50/60 Hz.

电源 AC 100 V, 50/60 Hz

Air pressure: 0.5MPa (5 kgf/cm²)

空气压 0.5 Mpa (5 kg f/cm²)

Dimensions: W590 x D510 x H380mm

尺寸 W590 × D510 × H380

Weight: About 50 kg

重量 约 50 Kg

Options: Stripping error detector

Vacuum device

Wire tip cutting device

非标准装备品 误剥线检出器

真空装置

尖端切割装置