

SIS-1/SIS-2

安定した位置への ワイヤーシール挿入の実現へ

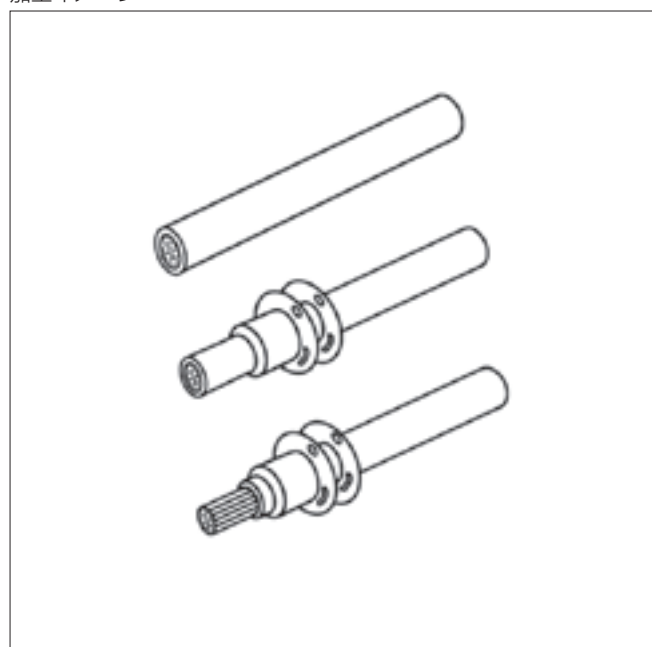
電線末端をセットするだけで安定した位置へのワイヤーシール挿入できる“タッチスイッチ方式”を採用

異形ワイヤーシールへの仕様変更も数点のブロックパーツの交換で対応可能

太物仕様「SIS-2」では 8sq までの極太電線に対応



加工イメージ



SIS-1 加工工程 (対応電線AV0.3~2.0sq相当電線)

シール挿入

電線ストリップ

SIS-2 加工工程 (対応電線AV3.0~8.0sq相当電線)

シール挿入

電線ストリップ

ユニット名称	半自動ワイヤーシール挿入ストリップ装置	半自動ワイヤーシール挿入ストリップ装置 (太物仕様)
型式	SIS-1	SIS-2
適応電線	AV 0.3 ~ 2.0sq 相当電線	AV 3.0 ~ 8.0sq 相当電線
加工電線長さ	50mm以上	50mm以上
ストリップ長さ	2 ~ 10mm	2 ~ 10mm
動作方式	タッチスイッチ方式	タッチスイッチ方式
寸法	W450 × D670 × H400mm	W450 × D670 × H400mm
重量	約 50kg	約 50kg
電源	AC100V 50/60Hz	AC100V 50/60Hz
エア源	0.5Mpa 以上 (清浄乾燥空気)	0.5Mpa 以上 (清浄乾燥空気)

※左から右へ電線搬入タイプなど、お客様の使用にあわせて製作可能です。

※仕様、形状は予告なく内容を変更することがあります。詳細につきましては、当社営業宛てお問合せ下さい。