

2芯シールド電線用ワイヤーシール挿入

RISM-200

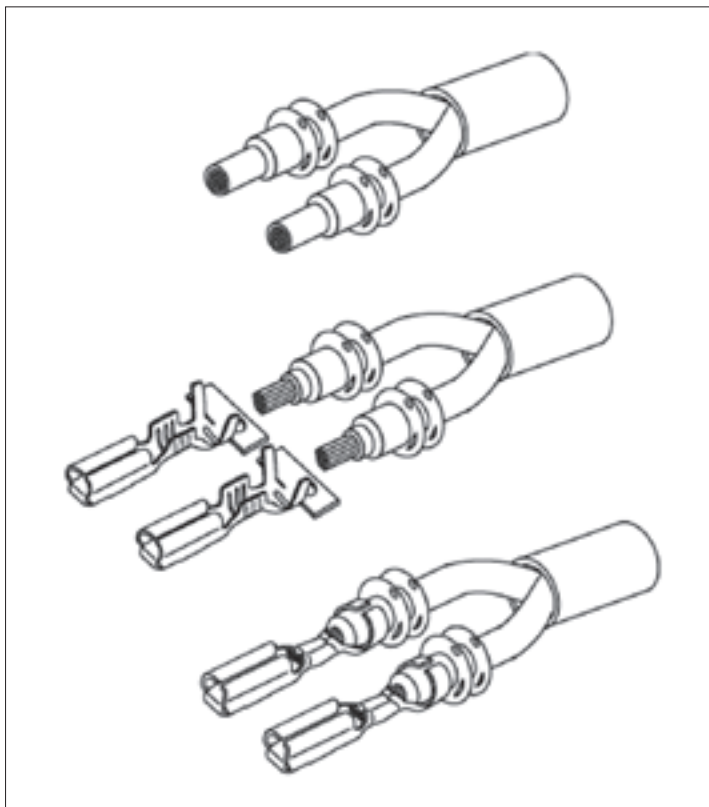
2芯加工でも マシンタクト約3秒で生産可能

圧着時電線沈み機構・2段挿入動作モードを標準装備

異形ワイヤーシールへの仕様変更も数点のブロックパーツの交換で対応可能



加工イメージ



RISM-200 加工工程

2芯シール挿入 → 2芯電線先端カット・ストリップ → 2芯端子圧着

ユニット名称	2芯シールド電線用半自動ワイヤーシール挿入圧着機
型式	RISM-200
適応電線	自動車ハーネス 2芯シールド線 コア線 AVSS0.5、AVXF0.5 相当
コア線長さ	32mm以上
先端カット寸法	1～5mm（但し 32mm対応時は 1mm）
ストリップ長さ	3～6mm（但し 32mm対応時は 3～4.5mm）
適応ワイヤーシール寸法	φ 6 までの自動車ハーネス用ワイヤーシール W1125 × D950 × H1665mm
重量	約 210kg
電源	三相 AC200V 20A 50/60Hz
エアースource	0.5Mpa 以上（清浄乾燥空気）

※オプション部品設置で他社製のアプリケーション対応が可能です。

※仕様、形状は予告なく内容を変更することがあります。詳細につきましては、当社営業宛てお問い合わせ下さい。