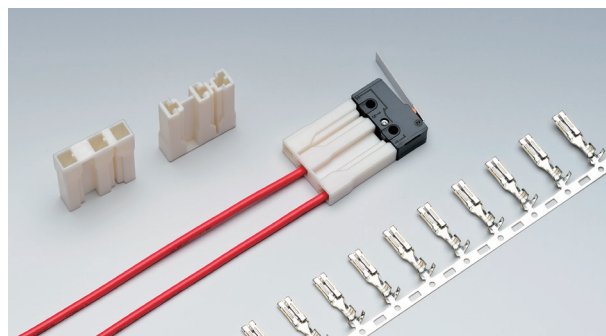


機器対電線用

電源・マイクロスイッチ用コネクタ

.110 (2.8mm) ターミナル

9825-4202



※スイッチ本体に関しては、弊社では販売しておりません。

性能仕様

極数	2
ピッチ	—
電圧	250V
電流	5A Max
使用温度範囲	-40 ~ 90℃

取得規格 (UL/CSA/TUV など)

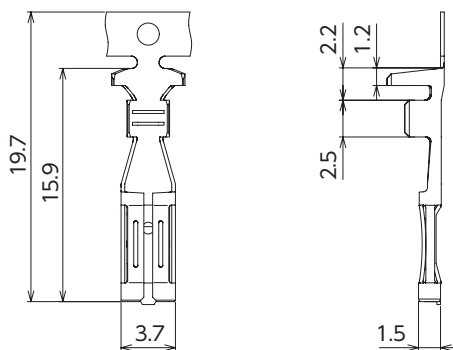
適合スイッチ

オムロン製

マイクロスイッチ

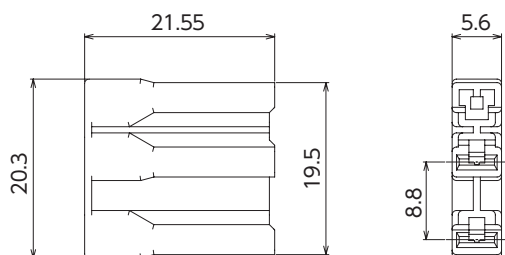
超小形基本スイッチ形SS (形SS-□□□□□□)

リセブタクル



製品番号	適合電線		絶縁被覆外径 (mm)	材質	表面処理
	AWG	mm ²			
171587-M2	22 ~ 20	0.3 ~ 0.763	φ1.4 ~ 2.8	黄銅	鍍めつき付材
171588-M2	26 ~ 22	0.14 ~ 0.3	φ1.0 ~ 1.6	黄銅	鍍めつき付材

ハウジング



極数	製品番号	着色	材質
2	9825-4202	白	PA66

※掲載情報は予告なく変更する場合がありますのでご了承願います。

また、本カタログに掲載されている寸法図は参考ですので、ご使用にあたっては仕様書のご請求をお願いします。