

電源・マイクロスイッチ用コネクタ
.110 (2.8mm) ターミナル

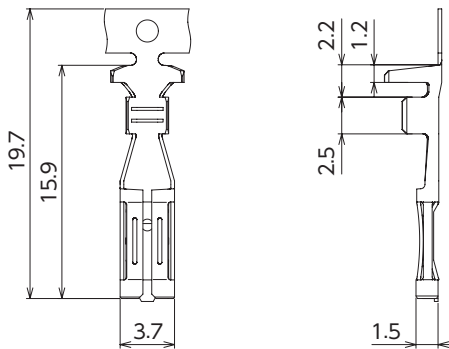
9825-4□03



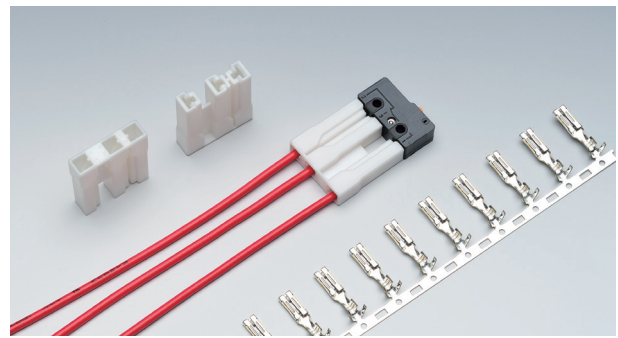
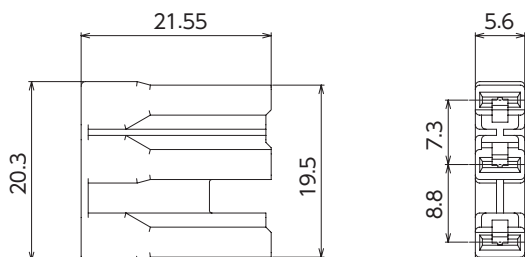
性能仕様

極数	3
ピッチ	—
電圧	250V
電流	5A Max
使用温度範囲	-40 ~ 90℃

リセプタクル



ハウジング



※スイッチ本体に関しては、弊社では販売していません。

取得規格 (UL/CSA/TUVなど)



適合スイッチ

オムロン製

マイクロスイッチ

超小形基本スイッチ形SS (形SS-5T)

製品番号	適合電線		絶縁被覆外径 (mm)	材質	表面処理
	AWG	mm ²			
171587-M2	22 ~ 20	0.3 ~ 0.763	φ1.4 ~ 2.8	黄銅	錫めっき付材
171588-M2	26 ~ 22	0.14 ~ 0.3	φ1.0 ~ 1.6	黄銅	錫めっき付材

極数	製品番号	着色	材質
3	9825-4103	黒	PA66
3	9825-4203	白	
3	9825-4303	赤	

※掲載情報は予告なく変更する場合がありますのでご了承願います。

また、本カタログに掲載されている寸法図は参考ですので、ご使用にあたっては仕様書のご請求をお願いします。

1 基板対電線用コネクタ
ボード to ワイヤ

2 基板対電線用コネクタ
ボードイン

3 電線対電線用コネクタ
ワイヤ to ワイヤ

4 機器対電線用コネクタ
ファームロック各種スイッチ用

5 連鎖端子

索引・拠点紹介