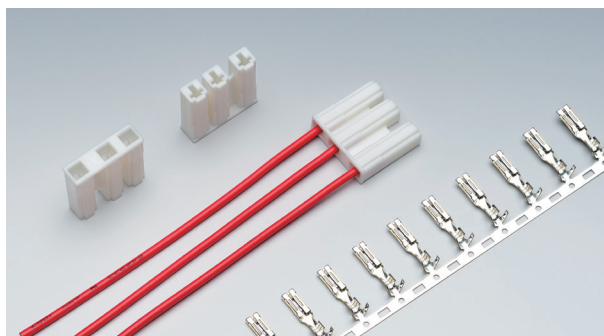


機器対電線用

電源・マイクロスイッチ用コネクタ

.110 (2.8mm) ターミナル

9820-4□03



性能仕様

極数	3
ピッチ	—
電圧	100V
電流	8A Max
使用温度範囲	-40 ~ 90℃

取得規格 (UL/CSA/TUV など)

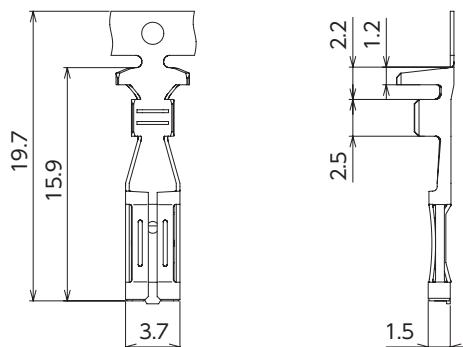
適合スイッチ

オムロン製

マイクロスイッチ

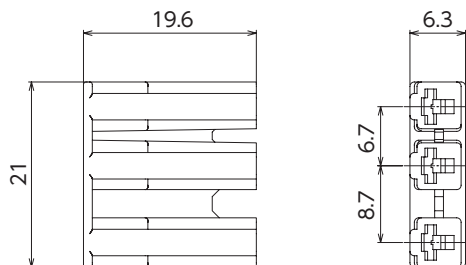
超小形基本スイッチ形D2C (旧製品)

リセプタクル



製品番号	適合電線		絶縁被覆外径 (mm)	材質	表面処理
	AWG	mm ²			
171091-1	—	0.3 ~ 0.75	φ2.8MAX	黄銅	防錆処理
171091-M2	—	0.3 ~ 0.75	φ2.8MAX	黄銅	鍍めつき付材
171092-M2	—	0.3 ~ 0.76	φ1.8 ~ 2.8	黄銅	鍍めつき付材
171093-1	—	0.5 ~ 1.25	φ3.1MAX	黄銅	防錆処理
171093-M2	—	0.5 ~ 1.25	φ3.1MAX	黄銅	鍍めつき付材
171094-1	—	0.3 ~ 0.75	φ2.8MAX	黄銅	防錆処理
171094-M2	—	0.3 ~ 0.75	φ2.8MAX	黄銅	鍍めつき付材
171095-M2	—	0.3 ~ 0.75	φ2.8MAX	黄銅	鍍めつき付材
171096-M2	—	0.14 ~ 0.48	φ1.8MAX	黄銅	鍍めつき付材
171587-M2	22 ~ 20	0.3 ~ 0.763	φ1.4 ~ 2.8	黄銅	鍍めつき付材
171588-M2	26 ~ 22	0.14 ~ 0.3	φ1.0 ~ 1.6	黄銅	鍍めつき付材

ハウジング



極数	製品番号	着色	材質
3	9820-4102	黒	PA66
3	9820-4202	白	
3	9820-4302	赤	
3	9820-4402	緑	
3	9820-4502	黄	
3	9820-4602	茶	
3	9820-4702	青	
3	9820-4302-5	橙	

※掲載情報は予告なく変更する場合がありますのでご了承願います。

また、本カタログに掲載されている寸法図は参考ですので、ご使用にあたっては仕様書のご請求をお願いします。