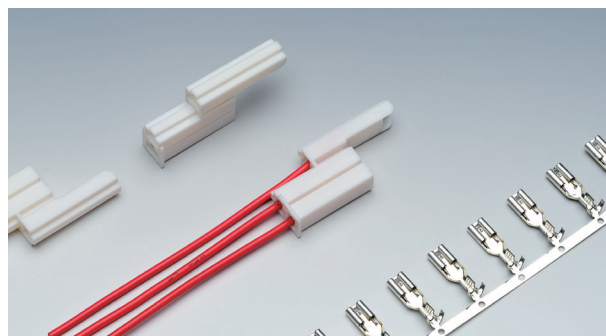


## 機器対電線用

電源・マイクロスイッチ用コネクタ

.187 (4.8mm) ターミナル

# 4820-4□03



### 性能仕様

極数	3
ピッチ	—
電圧	300V
電流	14A Max
使用温度範囲	-25 ~ 120°C

### 取得規格 (UL/CSA/TUV など)



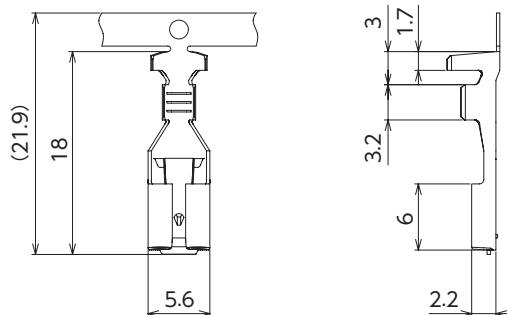
### 適合スイッチ

オムロン製

マイクロスイッチ

形V、VX小形基本スイッチ

### リセブタクル

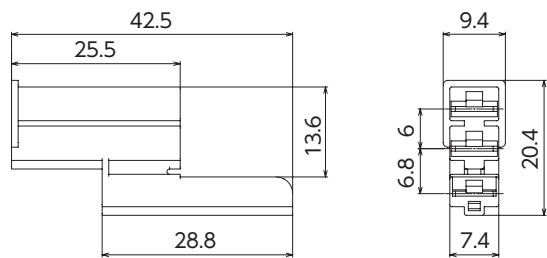


製品番号	適合電線		絶縁被覆外径 (mm)	材質	表面処理
	AWG	mm <sup>2</sup>			
17691-1	20~16	0.5~1.25	φ2.2~3.4	黄銅	防錆処理
17691-M2	20~16	0.5~1.25	φ2.2~3.4	黄銅	錫めっき付材
17692-1	24~20	0.18~0.54	φ1.5~2.6	黄銅	防錆処理
17692-M2	24~20	0.18~0.54	φ1.5~2.6	黄銅	錫めっき付材
17693-1	20~16	0.5~1.25	φ2.2~3.4	銅合金	防錆処理
17693-M2	20~16	0.5~1.25	φ2.2~3.4	銅合金	錫めっき付材
17694-1	24~20	0.18~0.54	φ1.5~2.6	銅合金	防錆処理
17694-M2	24~20	0.18~0.54	φ1.5~2.6	銅合金	錫めっき付材
17695-1	16~14	1~2	φ2.6~3.4	黄銅	防錆処理
17695-M2	16~14	1~2	φ2.6~3.4	黄銅	錫めっき付材
17696-1	16~14	1~2	φ2.6~3.4	銅合金	防錆処理
17696-M2	16~14	1~2	φ2.6~3.4	銅合金	錫めっき付材
17697-M2	24~22	0.22~0.54	φ1.55~2.6	リン青銅	錫めっき付材
17697-M3	24~22	0.22~0.54	φ1.55~2.6	リン青銅	ニッケルめっき付材
17698-M2	20~16	0.5~1.25	φ2.2~3.4	リン青銅	錫めっき付材
17698-M3	20~16	0.5~1.25	φ2.2~3.4	リン青銅	ニッケルめっき付材
17699-M2	16~14	1~2	φ2.6~3.4	リン青銅	錫めっき付材

※掲載情報は予告なく変更する場合がありますのでご了承願います。

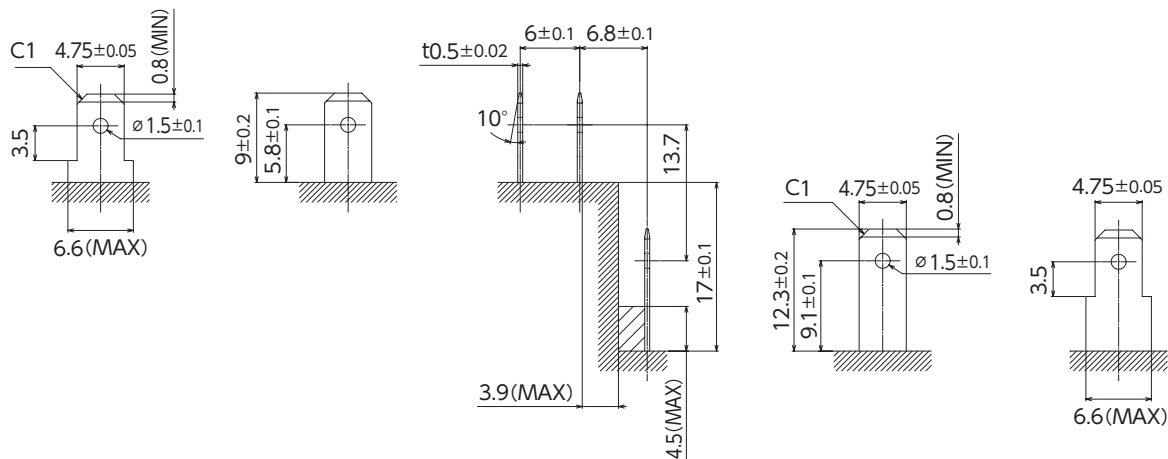
また、本カタログに掲載されている寸法図は参考ですので、ご使用にあたっては仕様書のご請求をお願いします。

ハウジング



極数	製品番号	着色	材質
3	4820-4003	白	PA66
3	4820-4103	黒	
3	4820-4303	赤	
3	4820-4403	緑	
3	4820-4503	黄	
3	4820-4603	茶	
3	4820-4703	青	
3	4820-4303-5	橙	

《適合タブ寸法》



1 基板対電線用コネクタ  
ボード to ワイヤ

2 基板対電線用コネクタ  
ボードイン

3 電線対電線用コネクタ  
ワイヤ to ワイヤ

4 機器対電線用コネクタ  
ファームロック各種スイッチ用

5 連鎖端子

索引・拠点紹介