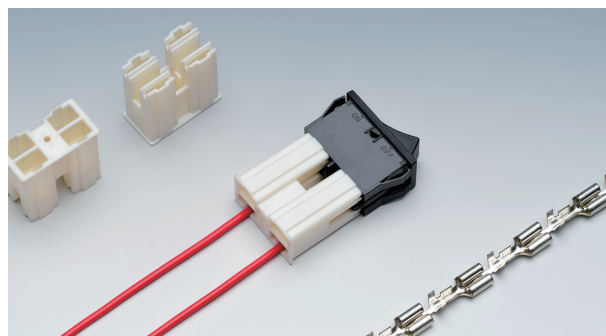


機器対電線用

電源・マイクロスイッチ用コネクタ

.187 (4.8mm) ターミナル

4120-4□04



※スイッチ本体に関しては、弊社では販売しておりません。

性能仕様

極数	4
ピッチ	—
電圧	250V
電流	10A Max
使用温度範囲	-25 ~ 85℃

取得規格 (UL/CSA/TUV など)

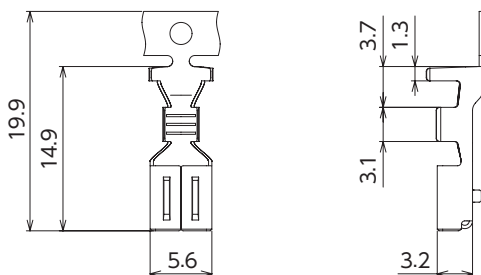


適合スイッチ

パナソニック製

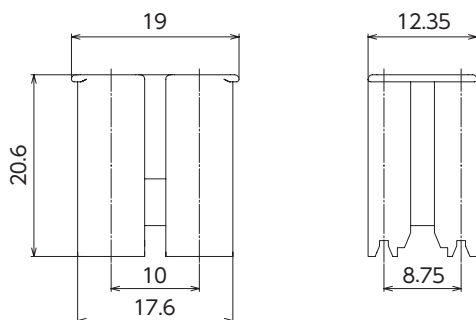
J7スイッチ (AJ7□0□BF)

リセブタクル



製品番号	適合電線		絶縁被覆外径 (mm)	材質	表面処理
	AWG	mm ²			
171901-M2	20 ~ 16	0.58 ~ 1.37	φ2.15 ~ 3.6	銅合金	錫めっき付き材

ハウジング



極数	製品番号	着色	材質
4	4120-4104	黒	PA66
4	4120-4204	白	
4	4120-4304	赤	
4	4120-4704	青	

※掲載情報は予告なく変更する場合がありますのでご了承願います。

また、本カタログに掲載されている寸法図は参考ですので、ご使用にあたっては仕様書のご請求をお願いします。