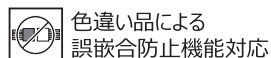
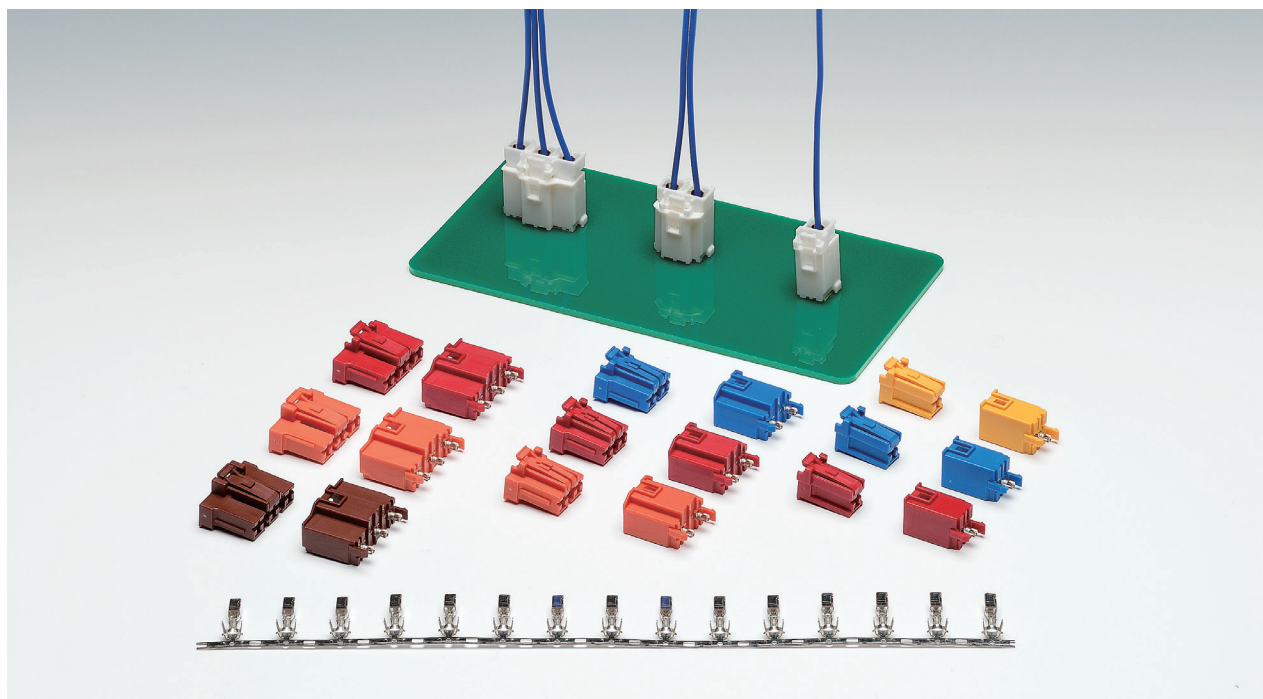


K53 series



ストレートタイプ



性能仕様

極数	1 ~ 3
ピッチ	8.0mm
電圧	250V
電流	12A Max
使用温度範囲	-40 ~ 100℃
適合基板	t1.6

取得規格 (UL/CSA/TUV など)

特徴

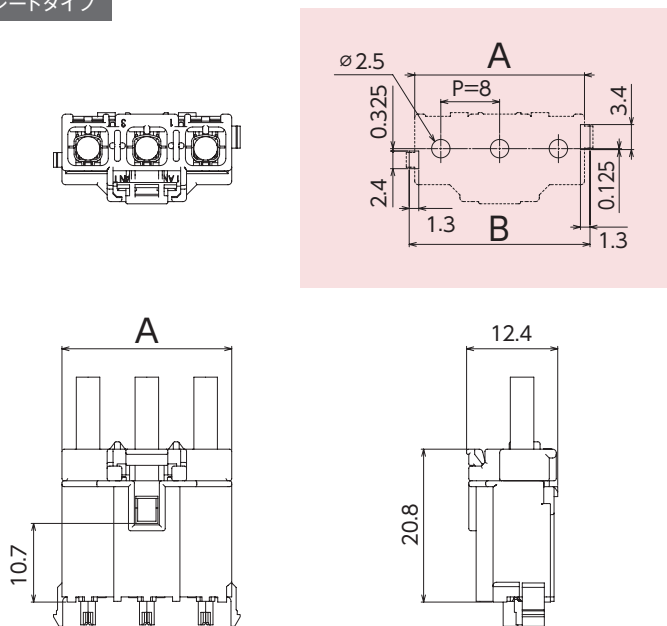
- こじり挿入によるタブ変形防止構造。
- 慣性ロック構造により半嵌合を防止。
- リセプタクルのボックス化による接点部の保護構造。
- 着色別に対応したキーイング構造により色違いの誤嵌合を防止。
- ハウジングの導通確認用窓の設置により嵌合することなく導通確認が可能。
- ディップ部は、基板へのカシメが可能な筒形構造。

※掲載情報は予告なく変更する場合がありますのでご了承ください。

また、本カタログに掲載されている寸法図は参考ですので、ご使用にあたっては仕様書のご請求をお願いします。

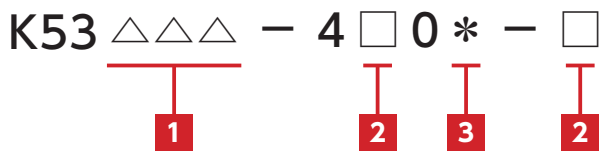
基板組立レイアウト

ストレートタイプ



極数	寸法 (mm)	
	A	B
1	9.0	10.5
2	15.1	16.6
3	23.1	24.6

品番構成



1 製品種別: \triangle

記号	種別	タイプ
10A	ヘッダ	ストレート
20	ハウジング	ストレート

2 色記号: \square

記号	着色	適応
2	白	ヘッダ・ハウジング
3	赤	ヘッダ・ハウジング
5	黄	ヘッダ・ハウジング
7	青	ヘッダ・ハウジング
9	灰	ヘッダ・ハウジング
3**-5	橙	ヘッダ・ハウジング

3 極数: *

記号	適応
1	ヘッダ・ハウジング
2	ヘッダ・ハウジング
3	ヘッダ・ハウジング

1 基板対電線用コネクタ
ボード to ワイヤ

2 基板対電線用コネクタ
ボードイン

3 電線対電線用コネクタ
ワイヤ to ワイヤ

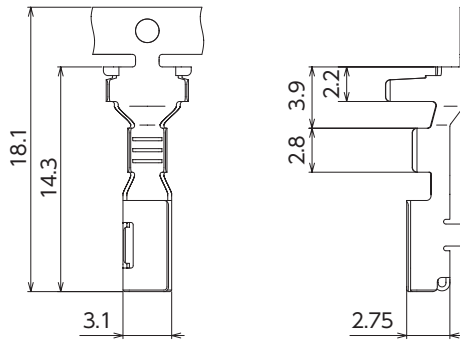
4 機器対電線用コネクタ
ファームロック各種スイッチ用

5 連鎖端子

索引・拠点紹介

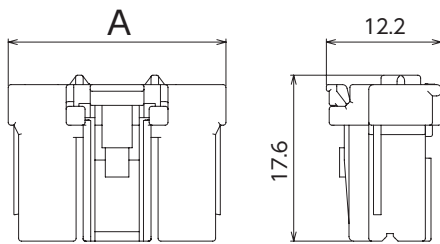
K53 series

リセプタクル



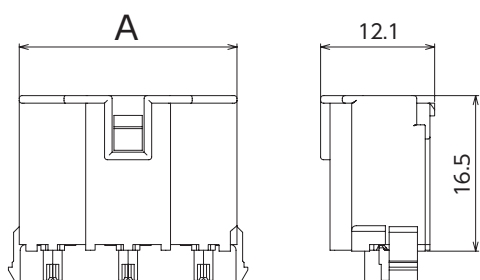
製品番号	適合電線		絶縁被覆外径 (mm)	材質	表面処理
	AWG	mm ²			
172661-M2	—	0.3~0.76	φ1.8~3.2	銅合金	錫めっき付材
172662-M2	—	0.508~1.37	φ1.8~3.2	銅合金	
172663-M2	—	1.25~2.177	φ3.0~3.8	銅合金	
172664-M2	—	0.3~0.543	φ1.5~2.7	銅合金	

ハウジング



極数	製品番号 (キーイング / 着色)						寸法 (mm)	材質
	①白	②赤	③黄	④青	⑤灰	⑥橙	A	
1	K5320-4201	K5320-4301	K5320-4501	K5320-4701	—	—	9	PA66
2	K5320-4202	K5320-4302	—	K5320-4702	K5320-4902	K5320-4302-5	15.1	
3	K5320-4203	K5320-4303	K5320-4503	K5320-4703	K5320-4903	K5320-4303-5	23.1	

ヘッド



極数	製品番号 (キーイング/着色)						寸法 (mm)	材質
	①白	②赤	③黄	④青	⑤灰	⑥橙	A	
1	K5310A-4201	K5310A-4301	K5310A-4501	K5310A-4701	—	—	9	[ウエハ]
2	K5310A-4202	K5310A-4302	—	K5310A-4702	K5310A-4902	K5310A-4302-5	15.1	PA66 [タブ]
3	K5310A-4203	K5310A-4303	K5310A-4503	K5310A-4703	K5310A-4903	K5310A-4303-5	23.1	銅合金

キーイング対応一覧

コネクタタイプ	キーイングNo.	着色	極数	ヘッド	ハウジング
シングル	No.1	白	1	K5310A-4201	K5320-4201
	No.2	赤	1	K5310A-4301	K5320-4301
	No.3	黄	1	K5310A-4501	K5320-4501
	No.4	青	1	K5310A-4701	K5320-4701
	No.1	白	2	K5310A-4202	K5320-4202
	No.2	赤	2	K5310A-4302	K5320-4302
	No.4	青	2	K5310A-4702	K5320-4702
	No.5	灰	2	K5310A-4902	K5320-4902
	No.6	橙	2	K5310A-4302-5	K5320-4302-5
	No.1	白	3	K5310A-4203	K5320-4203
	No.2	赤	3	K5310A-4303	K5320-4303
	No.3	黄	3	K5310A-4503	K5320-4503
	No.4	青	3	K5310A-4703	K5320-4703
	No.5	灰	3	K5310A-4903	K5320-4903
	No.6	橙	3	K5310A-4303-5	K5320-4303-5

1 基板対電線用コネクタ
ボード to ワイヤ

2 基板対電線用コネクタ
ボードイン

3 電線対電線用コネクタ
ワイヤ to ワイヤ

4 機器対電線用コネクタ
ファームロック各種スイッチ用

5 連鎖端子

索引・拠点紹介